

品番

DXL-81288C

このたびは、お買い上げいただき、まことにありがとうございます。

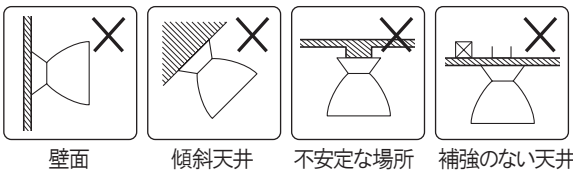
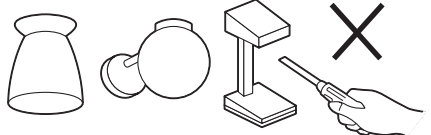

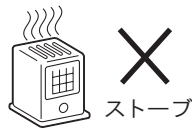
お客様へ

- ご使用前に安全上のご注意と取扱説明をよくお読みのうえ、正しく安全にお使いください。
- 施工前に安全上のご注意と施工説明をよくお読みのうえ、正しく施工してください。
- 本説明書は大切に保管してください。

安全上のご注意

警告

取扱いを誤った場合、使用者が死亡又は重傷を負うことが想定されます。

<p>！ 厳守</p>	<p>この器具は天井取付専用器具です。指定場所以外には取付けしないでください。火災・落下の原因となります。</p>  <p>壁面 傾斜天井 不安定な場所 補強のない天井</p>	<p>禁止</p>	<p>器具にその他の荷重をかけたり、布や紙等の可燃物で覆わないでください。火災・感電・落下の原因となります。</p>
		<p>分解禁止</p>	<p>器具の改造、部品の変更は行わないでください。火災・感電・落下・転倒等の原因となります。</p> 
<p>！ 厳守</p>	<p>器具本体表示または本説明書に従って施工してください。施工に不備があると、火災・感電・落下の原因となります。</p>	<p>！ 厳守</p>	<p>電源電圧は、器具銘板または本説明書に記載されている定格電圧でご使用ください。過電圧を加えるとLED寿命が短くなるほか、部品が過熱し火災・感電の原因となります。</p>
<p>禁止</p>	<p>周囲温度-5~35℃以外では使用しないでください。火災の原因となります。</p>	<p>！ 厳守</p>	<p>煙・臭い等の異常を感じたら、すぐに電源を切ってください。火災・感電の原因となります。異常がおさまったことを確認したのち、工事店、お買い上げの販売店、または当社「CSセンター」にご相談ください。</p> 
<p>禁止</p>	<p>器具の直下や近くでは、火気等を使用しないでください。火災・感電・落下の原因となります。</p>  <p>ストーブ</p>		

注意

取扱いを誤った場合、使用者が傷害を負うか物的損害の発生が想定されます。

<p>！ 厳守</p>	<p>電気工事が必要な場合は、電気設備の技術基準に従って有資格者が行ってください。一般の方の工事は法律で禁止されています。</p>
<p>！ 注意</p>	<p>照明器具の取り替え時期の目安は、通常の使用状態(周囲温度30℃、一日10時間点灯)において、約8~10年です。各種部品の劣化も進みますので、交換をおすすめします。点検は、本説明書に従ってお願いします。(3~5年に1度は販売店・工事店での点検をおすすめします。)</p>

- 施工前にこの説明書をよくお読みのうえ、正しく施工してください。
- 本説明書は必ずお客様にお渡しください。

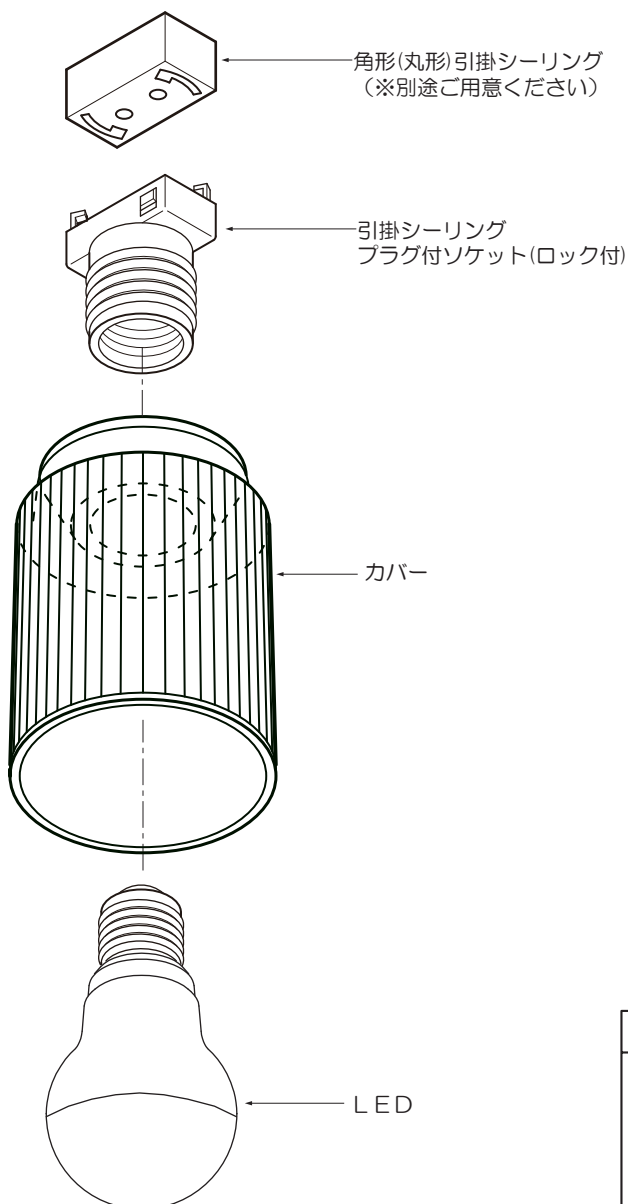
仕様

- 屋内天井取付専用器具です。
- 器具にはプラスチックを使用しております。取扱いは丁寧に行ってください。
- 引掛シーリング取付専用器具です。
- LED電球LDA5N-G 大光電機(株)製専用です。
- 調光器との併用はできません。
- 適合LED以外の使用はできません。

品番	DXL-81288C
定格電圧	交流 100V
周波数	50/60Hz兼用
消費電力	4.6W
入力電流	0.08 A
適合LED	LED電球 昼白色 E26 LDA5N-G/40W×1灯 大光電機(株)製専用 平均寿命(h)：40,000
器具重量	約0.3kg
電源接続	引掛シーリング

各部の名称

※下図は、簡略した図です。



警告



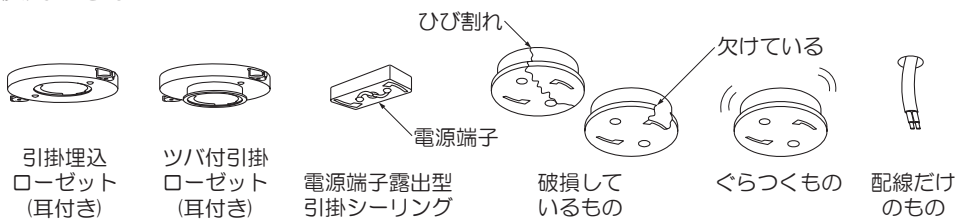
水ぬれ
禁止

この器具は非防水です。湿気の多い場所や屋外で使用しないでください。火災・感電の原因となります。

施工説明

1) 配線器具を確認する

●使用できないもの



●使用できるもの



⚠ 警告

上記のような配線器具には、器具を取付けないでください。火災・感電・落下の原因となります。
配線部品の交換・取付けは資格が必要です。工事店・電器店に依頼してください。

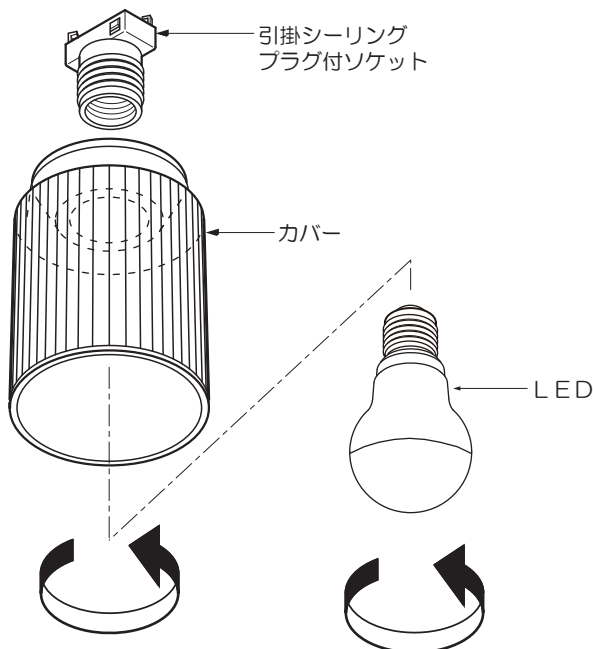
⚠ 警告

配線器具は十分な強度で取付けられていることを必ず確認してください。火災・感電・落下の原因となります。

2) LEDとカバーを取外す

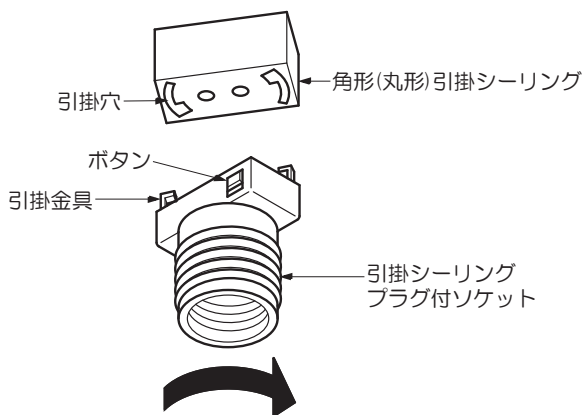
●LEDをゆるめて、ソケットからLEDを取外してください。

●カバーをゆるめて、引掛シーリングプラグ付ソケットからカバーを取外してください。



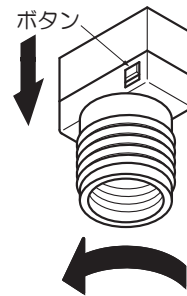
3) 電源を接続する

- 差し込み、カチッと音がするまで右に回す。
- ボタンを引き下げずに左に回し、外れないことを確認してください。



<取外し>

- ボタンを引き下げながら左に回す。



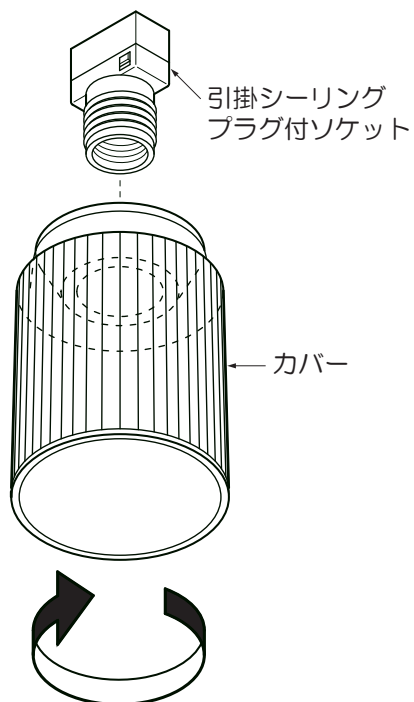
⚠ 警告

取付けが不完全な場合、落下・焼損・不点・接触不良の原因となります。

定格以外の電圧では使用しないでください。火災・感電の原因となります。

4) カバーを取付ける

- カバーにひび・割れ・欠け等の異常がないか確認のうえ、作業してください。
- ソケットにカバーを確実に締め付け固定してください。

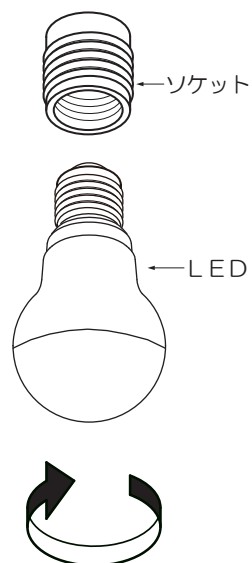


⚠ 警告

取付けが不完全な場合、落下の原因となります。

5) LEDを取付ける

- LEDをソケットに、最後まで確実にねじ込んでください。



⚠ 警告

ランプの取付けが不完全な場合、落下・不点・接触不良の原因となります。

ランプの保護カバーをつけたまま点灯すると、火災の原因となります。

6) 使用前に確認する

- 取付状態・点灯状態を確認してください。

ご使用方法

- 点灯・消灯は、壁スイッチで操作してください。

LED交換方法

⚠ 警告 必ず電源を切り、器具とLEDが冷めてから交換してください。感電・やけどの原因となります。

- ちらついたり、つかなくなったLEDは、すみやかに下記の手順で交換してください。

① LEDを交換する

- LEDをソケットから取外してください。
- 適合LEDをソケットに、最後まで確実にねじ込んでください。

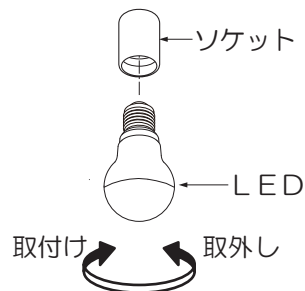
⚠ 警告

LEDは必ず器具表示または本説明書のものを使用してください。表示以外のLEDを使用すると火災の原因となります。

LEDの取付けが不完全な場合、落下・不点・接触不良の原因となります。

⚠ 注意

点灯中や消灯直後はLEDが高温になっていますのでさわらないでください。やけどの原因となります。



※適合LED以外の使用はできません。

LEDについて

- LEDにはバラツキがあるため、商品ごとに発光色、明るさが異なる場合があります。
- 設置してから約8～10年、LEDは寿命が来ても暗くなりますが点灯し続けます。外観に異常がなくても内部の劣化は進行しています。器具を点検のうえ、交換してください。(周囲温度30℃、一日10時間点灯)
- LED器具の近くではほかの光高周波方式リモコン器具を使用しないでください。誤操作の原因となります。
- LED器具の近くで室内アンテナ使用のテレビやラジオを使用した場合、画像の乱れや雑音などが発生することがあります。
- LEDを長時間直視するのはおやめください。目に悪影響を及ぼすおそれがあります。
- オフライト付スイッチは使用できません。

ご使用上のご注意

- 器具に殺虫剤等をかけないでください。カバー、グローブ等の落下・変質・変色の原因となります。
- LED交換の際、取扱いは交換LEDのケース表示に従い正しく行ってください。
- 点灯時、消灯後には若干のきしみ音が発生しますが、異常ではありません。

保証とアフターサービス

DAIKO 照明器具 保証書

お客様	お名前	販売店名・住所・電話番号
	ご住所 〒	
お電話 () -		
お買い上げ日	保証期間(お買い上げ日より)	
	器具本体 3ヵ年	

※お客様へのお願い 本書の記載内容をよくお読みいただき、販売店様発行の領収書と合わせて大切に保管してください。
 本書は再発行いたしませんので大切に保管してください。
 本書は、本書記載内容で無償修理を行うことをお約束するものです。

- 保証について
 取扱説明書、本体表示ラベル等の注意書に従った正常なご使用状態で上記の保証期間中に故障した場合には、商品と本書をご持参のうえ、お買い上げの販売店にご依頼ください。尚、消耗品は対象外といたします。
 お買い上げの販売店に修理をご依頼に出来ない場合には、お近くの大光電機お客様相談窓口にご連絡ください。
- 保証期間中の無償修理に該当しない事項について
 次の様な場合には、保証期間中でも有償修理になります。
 (1) 取扱説明書及び本体表示ラベルと異なる施工による不備及び使用上の誤り、又は不当な修理や改造による故障及び損傷
 (2) 火災、地震、水害、落雷、その他天災地変、異常電圧、指定外の使用電源(電圧、周波数)などによる故障及び損傷
 (3) 一般家庭用以外(例えば業務用等)に使用された場合及び車両、船舶等に搭載された場合に生ずる故障及び損傷
 (4) この商品について出張修理をご希望の場合には出張に要する実費を申し受ける場合があります。
 (5) 日本国内以外での使用による故障及び損傷 This warranty valid only in Japan
 (6) 本書及び領収書のご提示のない場合
 (7) 本書にお買い上げ年月日、お客様名、販売店名の記入のない場合、字句を書き替えられた場合
- ご転居の場合について
 ご転居の場合の修理ご依頼先はお買い上げの販売店又はお近くの大光電機お客様相談窓口にご連絡ください。
- ご贈答品の場合について
 ご贈答品等で本保証書に記入の販売店で無償修理をお受けに出来ない場合には、お近くの大光電機お客様相談窓口にご連絡ください。

この保証書は本書に明示した期間、条件のもとにおいて無償修理をお約束するものです。従って、この保証書によってお客様の法律上の権利を制限するものではありませんので、保証期間経過後の修理等についてご不明の場合は、お買い上げの販売店又は大光電機お客様相談窓口にお問い合わせください。その際は器具の型番、器具の症状、お買い上げ時期をお知らせください。
 お客様にご記入いただきました保証書は、保証期間内のサービス活動及びその後の安全点検活動のために記載内容を利用させていただく場合がございますので、ご了承ください。

商品の取扱いについてのご相談窓口	ナビダイヤル(全国共通) 0570-003-937	受付時間(月~金曜) 9:00~17:00 土・日・祝・祭日、夏季、年末年始休業日は受付しておりません。
------------------	---------------------------	---

点検とお手入れ方法

1. 明るく安全に使用するために6ヵ月に1回程度、点検および清掃を行うことをおすすめします。

(1)点検項目

- ・LEDが切れていませんか。
- ・正常に点灯しますか。
- ・スイッチは正常に切り替わりますか。
- ・天井との取付部、各部品の合わせ目に異常なガタつき、ゆるみはありませんか。
- ・可動部は異常なく動作しますか。
- ・異常な臭い、音、発熱はありませんか。
- ・ガラス、プラスチック部品等に、ひび、割れ、変形等が発生していませんか。

(2)清掃 器具やLEDにホコリがつくと、明るさを損なうばかりか、器具自体の寿命を短くします。

清掃箇所	清掃方法
金属メッキ処理 金属塗装処理	傷つきやすい部分ですから、柔らかい布で1~2回軽く拭いてください。
アクリル プラスチック	薄めた中性洗剤を使用し、洗剤が残らないようによく水洗いしてそのまま乾かしてください。乾いた布で拭くと静電気が生じ、ホコリがつきやすくなります。(但し、金属部は除く)
木・竹・藤 布・和紙	こまめにハタキや柔らかいハケ、ブラシでホコリを落とし、目の細かい柔らかな布で軽く拭いてください。
ガラス	中性洗剤またはスプレー式ガラスクリーナーを使用したのち水洗いし、自然乾燥してください。消しグローブは素手でさわると指紋がつきます。ゴム手袋等を使用してください。

※カソリン、シンナー、みがき粉、サンドペーパー、たわし等は使用しないでください。

2. 異常時の処置

異常を感じた場合は、速やかに電源を切って、販売店、工事店、または、当社「CSセンター」までお申し出ください。(部品等の取り替えは勝手にしないでください。)