


取扱説明	お客様へ	●ご使用前に安全上のご注意と取扱説明をよくお読みのうえ、正しく安全にお使いください。
<h1>ご使用に関して</h1>		
<p>【周囲の影響】 器具の近くで使用すると以下の現象がまれにあります。</p> <ul style="list-style-type: none"> ●ラジオやテレビ等の音響・映像機器への雑音。 ●リモコン機器(エアコン等)のリモコンが動作しにくくなる。 ●トランシーバやラジオコンのコントローラ等の無線機により器具が点滅する。 <p>※異常を感じた場合は、販売店、工事店、または弊社「CSセンター」までお申し出ください。</p> <p>【ご注意】</p> <ul style="list-style-type: none"> ●点灯時、消灯後には若干のきしみ音が発生することがありますが、異常ではありません。 ●器具に殺虫剤等をかけないでください。変質・変色の原因となります。 		
⚠ 警告		
LEDを直視するのはおやめください。目に悪影響を及ぼすおそれがあります。		

DAIKO 照明器具 保証書		保証とアフターサービス
お客様	お名前	販売店名・住所・電話番号
	ご住所 〒	
お電話 () -		
お買い上げ日	保証期間(お買い上げ日より：器具本体 3ヵ年 ※保証期間の例外：24時間連続使用など、1日20時間以上の長時間使用の場合は、上記の半分の期間とします。	
<p>※お客様へのお願い 本書の記載内容をよくお読みいただき、販売店様発行の領収書と合わせて大切に保管してください。本書は再発行いたしませんので大切に保管してください。本書は、本書記載内容で無償修理を行うことをお約束するものです。</p> <ol style="list-style-type: none"> 保証について 取扱説明書、本体表示ラベル等の注意書に従った正常なご使用状態で上記の保証期間中に故障した場合には、商品と本書をご持参のうえ、お買い上げの販売店にご依頼ください。尚、消耗品は対象外といたします。お買い上げの販売店に修理をご依頼になれない場合には、お近くの大光電機お客様相談窓口にご連絡ください。 保証期間中の無償修理に該当しない事項について 次の様な場合には、保証期間中でも有償修理になります。 <ol style="list-style-type: none"> (1) 取扱説明書及び本体表示ラベルと異なる施工による不備及び使用上の誤り、又は不当な修理や改造による故障及び損傷 (2) 火災、地震、水害、落雷、その他天災地変、異常電圧、指定外の使用電源(電圧、周波数)などによる故障及び損傷 (3) 一般家庭用以外(例えば業務用等)に使用された場合及び車両、船舶等に搭載された場合に生ずる故障及び損傷 (4) この商品について出張修理をご希望の場合には出張に要する実費を申し受ける場合があります。 (5) 日本国内以外での使用による故障及び損傷 This warranty valid only in Japan (6) 本書及び領収書のご提示のない場合 (7) 本書にお買い上げ年月日、お客様名、販売店名の記入のない場合、字句を書き替えられた場合 ご転居の場合について ご転居の場合の修理ご依頼先はお買い上げの販売店又はお近くの大光電機お客様相談窓口にご連絡ください。 ご贈答品の場合について ご贈答品等で本保証書に記入の販売店で無償修理をお受けになれない場合には、お近くの大光電機お客様相談窓口にご連絡ください。 <p>この保証書は本書に明示した期間、条件のもとにおいて無償修理をお約束するものです。従って、この保証書によってお客様の法律上の権利を制限するものではありませんので、保証期間経過後の修理等についてご不明の場合は、お買い上げの販売店又は大光電機お客様相談窓口にお問い合わせください。その際は器具の型番、器具の症状、お買い上げ時期をお知らせください。 お客様にご記入いただきました保証書は、保証期間内のサービス活動及びその後の安全点検活動のために記載内容を利用させていただく場合がございますので、ご了承ください。</p>		
商品の取扱いについてのお客様相談窓口	ナビダイヤル(全国共通) 0570-003-937	受付時間(月曜日～金曜日) 9:00～17:00 土・日・祝日、夏季、年末年始休業日は受付しておりません。

点検とお手入れ方法
<ol style="list-style-type: none"> 明るく安全に使用するために6ヵ月に1回程度、点検および清掃を行うことをおすすめします。 (1)点検項目 <ul style="list-style-type: none"> ・LEDが切れていませんか。 ・正常に点灯しますか。 ・床面との取付部、各部品の合わせ目に異常なガタつき、ゆるみはありませんか。 ・異常な臭い、音、発熱はありませんか。 ・カバー(セード)等にひび、割れ、変形等が発生していませんか。 (2)清掃 (安全のため、電源を切ってから行ってください。) 器具のお手入れは柔らかい布で軽く拭いてください。 <ul style="list-style-type: none"> ・汚れがひどい場合は、薄めた中性洗剤を含ませた布をよく絞って拭き、洗剤が残らないように水を含ませた布で2度拭きした後、乾いた柔らかい布で仕上げてください。 ・シンナー、ベンジン等の揮発性のものは使用しないでください。 <hr/> <ol style="list-style-type: none"> 異常時の処置 異常を感じた場合は、速やかに電源を切って、販売店、工事店、または弊社「お客様相談窓口」までお申し出ください。(部品等の取り替えは勝手にしないでください。)

 DAIKO 大光電機株式会社	<h1>施工・取扱説明書</h1>	保管用
品番	DXL-81216・DXL-81217	
<p>このたびは、お買い上げいただき、まことにありがとうございます。</p>		
お客様へ	<ul style="list-style-type: none"> ●ご使用前に安全上のご注意と取扱説明をよくお読みのうえ、正しく安全にお使いください。 ●施工には電気工事士の資格が必要です。必ず販売店・工事店にご依頼ください。 ●本説明書は大切に保管してください。 	
工事店様へ	<ul style="list-style-type: none"> ●施工前に安全上のご注意と施工説明をよくお読みのうえ、正しく施工してください。 	

<h2>安全上のご注意</h2>		必ずお守りください。
⚠ 警告	この表示は「取扱いを誤った場合、使用者が死亡または重傷を負うことが想定される内容」を示します。	⚠ 注意
⚠ 警告		
！ 厳守	<p>この器具は床面専用(据置き)です。指定場所以外には使用しないでください。火災・転倒の原因となります。</p> <div style="display: flex; justify-content: space-around;"> <div style="text-align: center;">  不安定な場所 </div> <div style="text-align: center;">  カーテンなどの燃えやすいものの近く </div> <div style="text-align: center;">  やわらかい床面 </div> </div>	禁止  器具に荷重をかけたり、布や紙等の可燃物で覆わないでください。器具の近くにストーブ等の温度の高くなるものを置かないでください。火災・感電・転倒等の原因となります。
	<p>器具本体表示または本説明書に従って施工してください。 施工に不備があると、火災・感電・転倒等の原因となります。</p>	分解禁止 
水ぬれ禁止	<p>この器具は非防水です。湿気が多い場所や屋外では使用しないでください。火災・感電の原因となります。</p>	！ 厳守 調光器との併用はできません。火災の原因となります。調光機能が付いた壁スイッチの場合は、一般の入切用スイッチに交換が必要です。 煙・臭い等の異常を感じたら、すぐに電源を切ってください。 火災・感電の原因となります。異常がおさまったことを確認したのち、工事店、お買い上げの販売店、または弊社「CSセンター」にご相談ください。
禁止	<p>周囲温度-5～35℃以外では使用しないでください。火災の原因となります。</p>	
⚠ 注意		
！ 厳守	<p>電気工事が必要な場合は、電気設備の技術基準に従って有資格者が行ってください。一般の方の工事は法律で禁止されています。</p> <ul style="list-style-type: none"> ●照明器具には寿命があります。設置して8～10年経つと、外観に異常がなくても内部の劣化が進行しています。点検・交換してください。※使用条件は周囲温度30℃、1日10時間点灯、年間3000時間点灯。周囲温度が高い場合、点灯時間が長い場合は、寿命が短くなります。 ●3年に1回は、工事店等の専門家による点検をお受けください。点検せずに長時間使い続けると、まれに、発煙、発火、感電等に至るおそれがあります。 	

- 施工前に施工説明をよくお読みのうえ、正しく施工してください。
- 本説明書は必ずお客様にお渡しください。

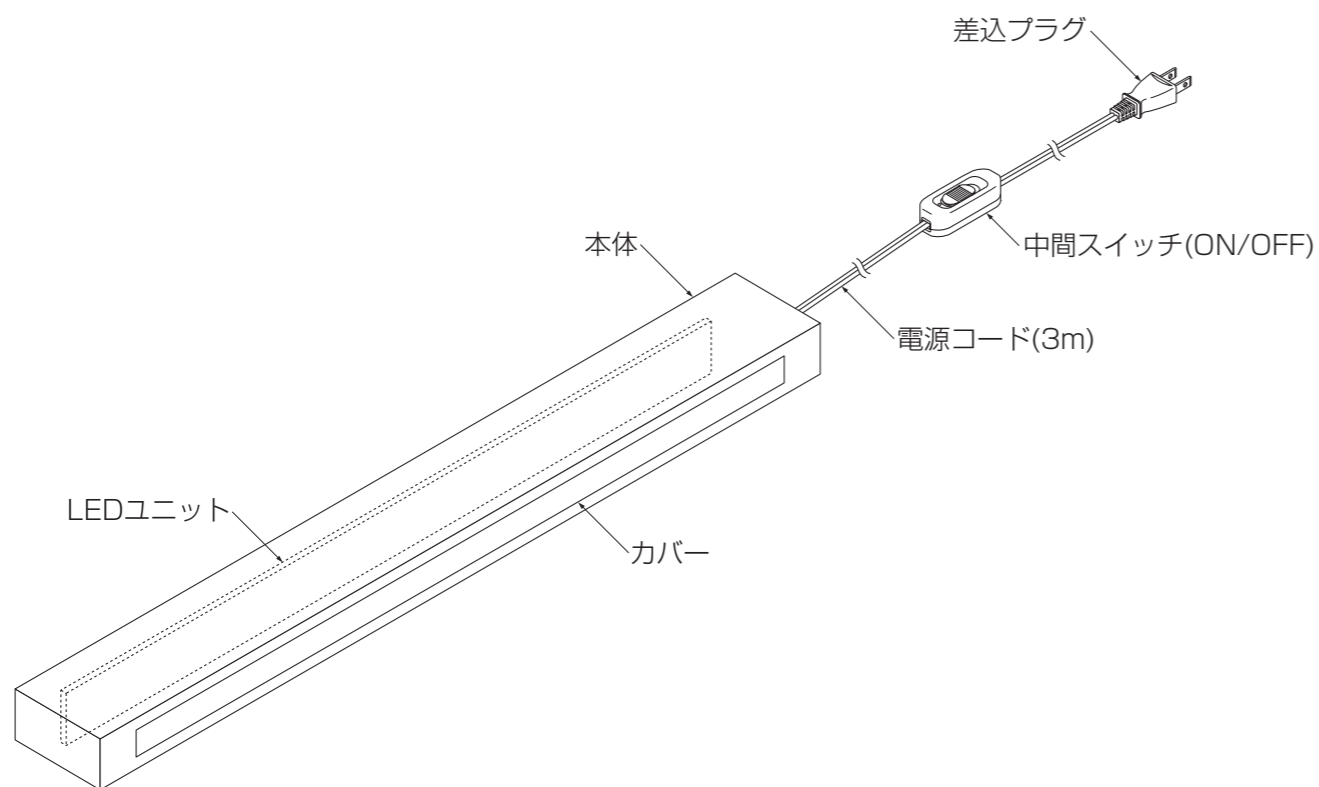
仕様

- 屋内専用
- 床面専用(据置式)
- 異常温度防止機能付
- 調光不可
- LEDユニットは交換不可
- 電源コード長さ調節可能

品番	DXL-81216	DXL-81217
定格電圧	交流 100V	
周波数	50/60Hz兼用	
消費電力	6W	16W
入力電流	0.11A	0.16A
LEDユニット	演色性 Ra83 電球色(2700K)	
	LED光源寿命：40,000時間	
器具重量	約1.5kg	約3.0kg
電源接続	差込プラグ	

各部の名称

※下図は、簡略した図です。



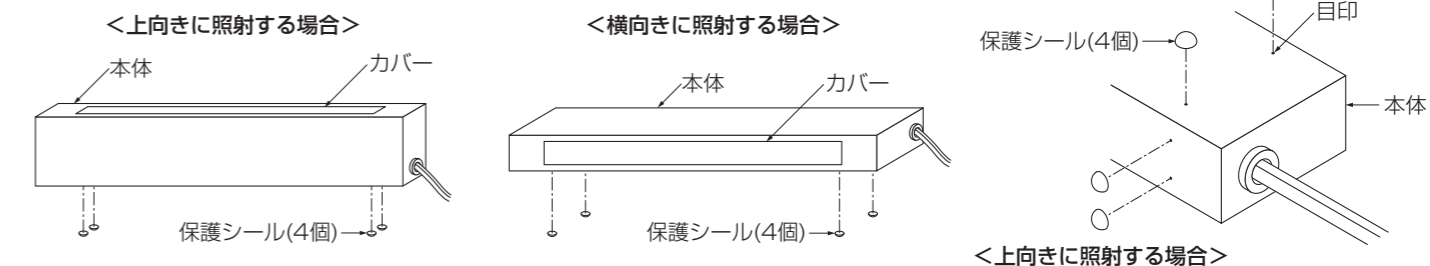
付属部品



施工説明

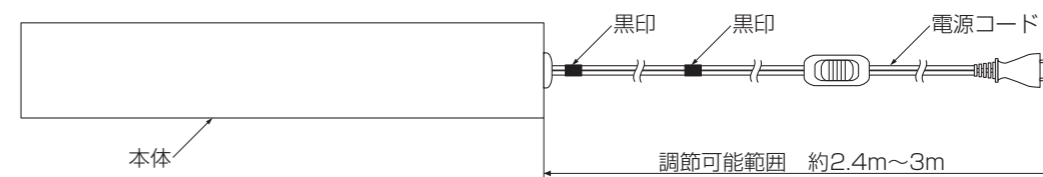
① 保護シールを貼る

- 本体の照射方向を決め、床と器具の設置面に保護シール(4個)を貼ってください。



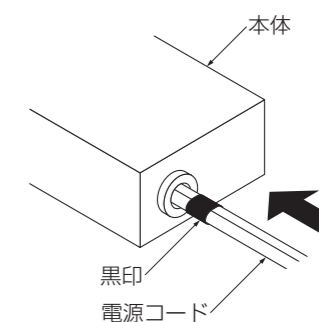
② 電源コード長さを調節する

- 電源コードは約2.4m~3mの範囲で長さ調節が可能です。



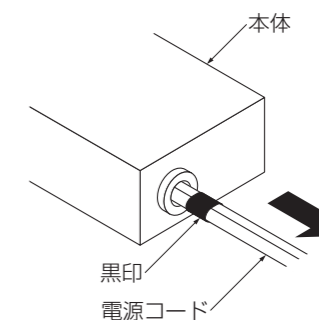
<短くする場合>

- 電源コードを本体に向かってゆっくりと押し込んでください。
- ※電源コードは、約0.6m収納可能です。黒印間をめやすにしてください。



<長くする場合>

- 電源コードの黒印がひとつだけ見えていることを確認してください。
- ※黒印がふたつ見えている場合は、それ以上電源コードを長くすることはできません。
- 電源コードを本体からゆっくりと引き出してください。



⚠ 警告

電源コードの黒印がふたつ見えている場合は、電線を引き出さないでください。断線の原因となります。

③ 差込プラグを接続する

- 差込プラグをコンセントに奥まで確実に差し込んでください。

⚠ 警告

定格以外の電圧では使用しないでください。火災・感電の原因となります。

電源コードを無理に曲げたり、ねじったり、引っ張ったりしないでください。また、差込プラグを抜く時はプラグを持って抜いてください。火災・感電・故障の原因となります。

長期間使用されない場合、差込プラグをコンセントから抜いてください。

