

取扱説明

DAIKO 大光電機株式会社 施工・取扱説明書 保管用

品番 DXL-81122

このたびは、お買い上げいただき、まことにありがとうございます。

お客様へ ●ご使用前に安全上のご注意と取扱説明をよくお読みのうえ、正しく安全にお使いください。
●本説明書は大切に保管してください。

安全上のご注意 必ずお守りください。

警告 この表示は「取扱いを誤った場合、使用者が死亡または重傷を負うことが想定される内容」を示します。
注意 この表示は「取扱いを誤った場合、使用者が傷害を負うか物的損害の発生が想定される内容」を示します。

保証とアフターサービス

DAIKO 照明器具 保証書		販売店名・住所・電話番号
お客様	お名前	
	ご住所 〒	
	お電話 () -	
お買い上げ日	保証期間(お買い上げ日より：器具本体 3ヵ年 ※保証期間の例外：24時間連続使用など、1日20時間以上の長時間使用の場合は、上記の半分の期間とします。	

※お客様へのお願い 本書の記載内容をよくお読みいただき、販売店様発行の領収書と合わせて大切に保管してください。本書は再発行いたしませんので大切に保管してください。本書は、本書記載内容で無償修理を行うことをお約束するものです。

- 保証について
取扱説明書、本体表示ラベル等の注意書に従った正常なご使用状態で上記の保証期間中に故障した場合には、商品と本書をご持参のうえ、お買い上げの販売店にご依頼ください。尚、消耗品は対象外といたします。
お買い上げの販売店に修理をご依頼にならない場合には、お近くの大光電機お客様相談窓口にご連絡ください。
- 保証期間中の無償修理に該当しない事項について
次の様な場合には、保証期間中でも有償修理になります。
(1) 取扱説明書及び本体表示ラベルと異なる施工による不備及び使用上の誤り、又は不当な修理や改造による故障及び損傷
(2) 火災、地震、水害、落雷、その他天災地変、異常電圧、指定外の使用電源(電圧、周波数など)による故障及び損傷
(3) 一般家庭用以外(例えば業務用等)に使用された場合及び車両、船舶等に搭載された場合に生ずる故障及び損傷
(4) この商品について出張修理をご希望の場合には出張に要する実費を申し受ける場合があります。
(5) 日本国内以外での使用による故障及び損傷 This warranty valid only in Japan
(6) 本書及び領収書のご提示のない場合
(7) 本書にお買い上げ年月日、お客様名、販売店名の記入のない場合、字句を書き替えられた場合
- ご転居の場合について
ご転居の場合の修理ご依頼先はお買い上げの販売店又はお近くの電機お客様相談窓口にご連絡ください。
- ご贈答品の場合について
ご贈答品等で本保証書に記入の販売店が無償修理をお受けにならない場合には、お近くの電機お客様相談窓口にご連絡ください。

この保証書は本書に明示した期間、条件のもとにおいて無償修理をお約束するものです。従って、この保証書によってお客様の法律上の権利を制限するものではありませんので、保証期間経過後の修理等についてご不明の場合は、お買い上げの販売店又は大光電機お客様相談窓口にお問い合わせください。その際は器具の型番、器具の症状、お買い上げ時期をお知らせください。
お客様にご記入いただきました保証書は、保証期間内のサービス活動及びその後の安全点検活動のために記載内容を利用させていただく場合がございますので、ご了承ください。

商品の取扱いについてのお客様相談窓口 **ナビダイヤル(全国共通) 0570-003-937** 受付時間(月曜日～金曜日) 9:00～17:00 土・日・祝日、夏季、年末年始休業日は受付していません。

点検とお手入れ方法

- 明るく安全に使用するために6ヵ月に1回程度、点検および清掃を行うことをおすすめします。
(1)点検項目
・LEDが切れていませんか。
・正常に点灯しますか。
・天井との取付部、各部品の合わせ目に異常なガタツキ、ゆるみはありませんか。
・異常な臭い、音、発熱はありませんか。
・カバー(セード)等にひび、割れ、変形等が発生していませんか。
 - (2)清掃(安全のため、電源を切ってから行ってください。)**
器具のお手入れは柔らかい布で軽く拭いてください。
・汚れがひどい場合は、薄めた中性洗剤を含ませた布をよく絞って拭き、洗剤が残らないように水を含ませた布で2度拭きした後、乾いた柔らかい布で仕上げてください。
・木材、紙、布等の場合は水拭きせず、柔らかい布またははたきで、こまめにホコリを落としてください。
・シンナー、ベンジン等の揮発性のものは使用しないでください。
-
- 異常時の処置
異常を感じた場合は、速やかに電源を切って、販売店、工事店、または当社「お客様相談窓口」までお申し出ください。(部品等の取り替えは勝手にしないでください。)

警告

この器具は天井取付専用(アダプタ取付式)です。指定場所以外には取付けしないでください。火災・落下の原因となります。

水ぬれ禁止 この器具は非防水です。湿気の多い場所や屋外では使用しないでください。火災・感電の原因となります。

禁止 周囲温度-5~35℃以外では使用しないでください。火災の原因となります。
器具に荷重をかけたり、布や紙等の可燃物で覆わないでください。器具の真下にストーブ等の温度の高くなるものを置かないでください。火災・感電・落下の原因となります。

分解禁止 器具の改造、部品の変更は行わないでください。火災・感電・落下等の原因となります。

厳守 調光器との併用はできません。火災の原因となります。調光機能が付いた壁スイッチの場合は、一般の入切用スイッチに交換が必要です。
厳守 煙・臭い等の異常を感じたら、すぐに電源を切ってください。火災・感電の原因となります。異常がおさまったことを確認したのち、工事店、お買い上げの販売店、または弊社「お客様相談窓口」にご相談ください。

この器具は天井取付専用(アダプタ取付式)です。指定場所以外には取付けしないでください。火災・落下の原因となります。

突出部のある天井
凹凸のある天井
掘込天井

取付強度不足の天井
補強のない場所
(ベニヤ板や石膏ボード等)

傾斜した場所

船底天井

ケースウェイに取付しているもの

サオブチ・格子天井

器具本体表示または本説明書に従って施工してください。施工に不備があると、火災・感電・落下の原因となります。

注意

厳守 電気工事が必要な場合は、電気設備の技術基準に従って有資格者が行ってください。一般の方の工事は法律で禁止されています。
●照明器具には寿命があります。設置して8~10年経つと、外観に異常がなくても内部の劣化が進行しています。点検・交換してください。
※使用条件は周囲温度30℃、1日5.5時間点灯、年間2000時間点灯。
※点検は、本説明書に従って行ってください。
周囲温度が高い場合、点灯時間が長い場合は、寿命が短くなります。
●点検せずに長時間使い続けると、まれに、発煙、発火、感電等に至るおそれがあります。

●施工前に施工説明をよくお読みのうえ、正しく施工してください。

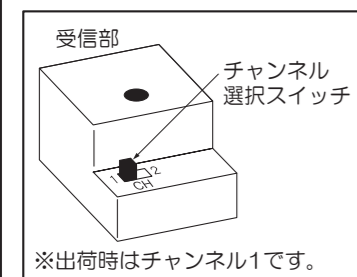
仕様

- 屋内専用
- 天井取付専用(アダプタ取付式)
- 異常温度防止機能付
- 調色・調光機能付
- LEDユニットは交換不可

品番	DXL-81122
定格電圧	交流 100V
周波数	50/60Hz兼用
消費電力 <small>※待機時 1W以下を要します。</small>	38W
入力電流	0.39A
LEDユニット	演色性 Ra83 電球色(2700K)～昼光色(6500K)
	LED光源寿命：40,000時間
保安灯	LED 2W 電球色
器具重量	約2.4kg
電源接続	配線器具(引掛シーリング・引掛ローゼット)

各部の名称

※下図は、簡略した図です。



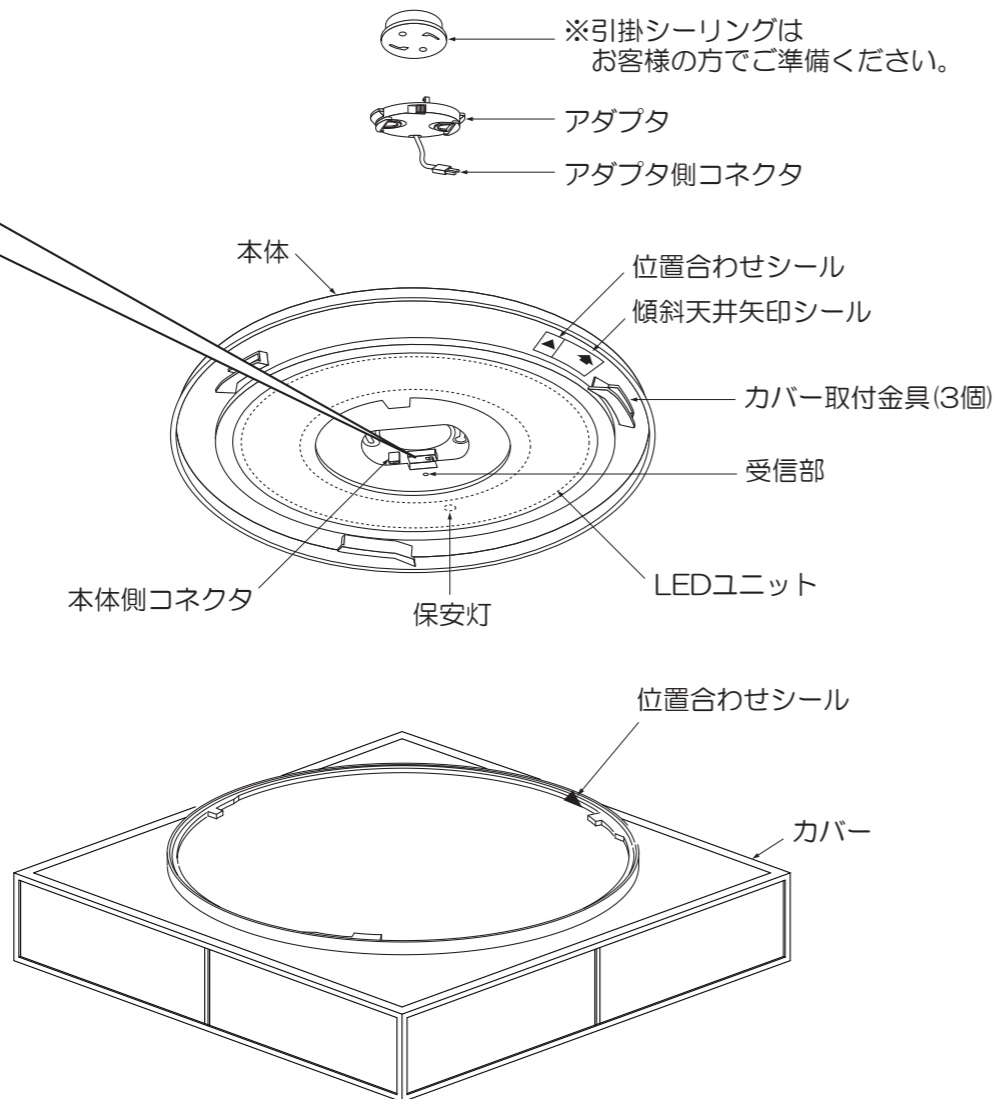
付属部品



<リモコン式>



別売の簡易取付金具を使用すると、傾斜天井45°まで取付可能です。



取扱説明

ご使用に関して

〔留意点〕

- 調光範囲は約5%～100%ですが、室温によって多少変化します。また調光状態になるまで数秒かかることがあります。
- 長時間使わないときは、壁スイッチをOFFにしてください。壁スイッチがONの状態ですべての電気が止まった場合、停電復帰後、自動的に点灯する場合があります。

〔周囲の影響〕

- 器具の近くでは、ラジオやテレビ等の音響、映像機器に雑音が入ることがまれにあります。
- ※異常を感じた場合は、販売店、工事店、または弊社「お客様相談窓口」までお申し出ください。

〔ご注意〕

- 天井の材質や構造によっては天井面が変色することがあります。
- 点灯時、消灯後には若干のきしみ音が発生することがありますが、異常ではありません。
- 器具に殺虫剤等をかけないでください。変質・変色の原因となります。

⚠ 警告

LEDを直視するのはおやめください。目に悪影響を及ぼすおそれがあります。

ご使用方法

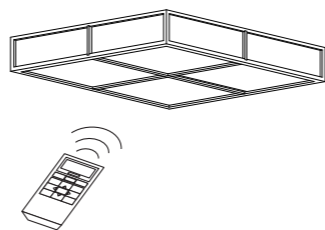
●点灯の切り替えは、同梱のリモコンまたは壁スイッチで操作してください。

<リモコンで操作する場合>

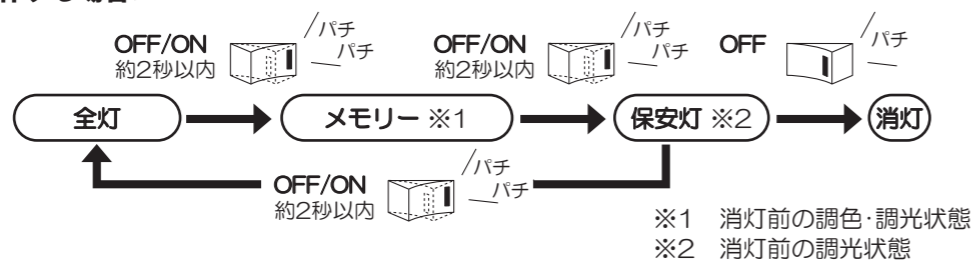
●光の色は11段階、明るさは10段階の調節が可能です。

※詳細はリモコンの「取扱説明書」をご覧ください。

※壁スイッチがOFFの場合は、点灯の切り替えはできません。



<壁スイッチで操作する場合>



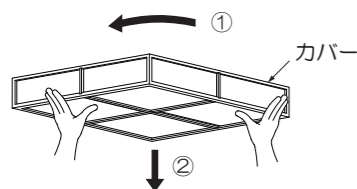
※壁スイッチをOFFにしてから約3秒以上経過した後、再度ONにすると消灯前の状態に戻ります。

カバーの取外し方法

警告 必ず電源を切り、器具とLEDが冷めてから交換してください。感電・やけどの原因となります。

1. カバーを取外す

①②カバーを左に回して取外してください。



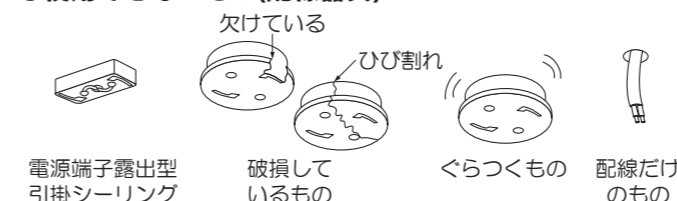
2. カバーを取付ける

●取付けは5ページの「7. カバーを取付ける」の項をご参照ください。

施工説明

① 取付け前の注意事項について

●使用できないもの(配線器具)



●使用できるもの(配線器具)



警告

上記のような配線器具には、器具を取付けしないでください。火災・感電・落下の原因となります。配線器具の交換・取付けは資格が必要です。工事店・電器店に依頼してください。

警告

配線器具は十分な強度で取付けられていることを必ず確認してください。火災・感電・落下の原因となります。

② 受信部のチャンネル選択スイッチを確認する

●照明器具2台を別々にリモコン操作したい場合は、右表のようにスイッチを合わせてください。

※受信部とリモコンのチャンネルが違くと操作ができません。(出荷時の設定は、受信部とリモコンのチャンネルは1です。)

※詳細はリモコンの「取扱説明書」をご覧ください。

選択スイッチ \ 器具	1台目	2台目
受信部側	1CH	2CH
リモコン側	1CH	2CH

③ 傾斜天井(水平から45° まで)に取付ける場合

●必ず別売の簡易取付金具(DX-85736)を使用してください。

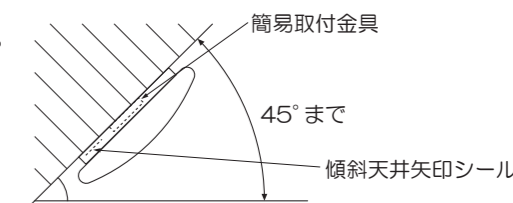
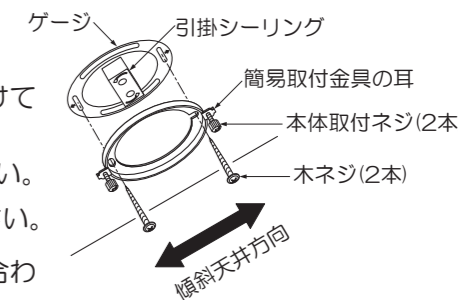
※引掛埋込ローゼット、ツバ付引掛ローゼットには取付けできません。

●引掛シーリングに、簡易取付金具に付属のゲージを合わせ、天井面に貼り付けてください。

●簡易取付金具に付属の本体取付ネジ(2本)を簡易取付金具に仮止めしてください。※本体取付ネジは2種類あります。詳細は簡易取付金具の「注意書」をご覧ください。

●簡易取付金具の耳を傾斜天井に対して縦方向にし、簡易取付金具をゲージに合わせ、木ネジ(2本)で天井面の補強材のある位置に取付けてください。

●傾斜天井矢印シールが、傾斜天井の下側になるように取付けてください。

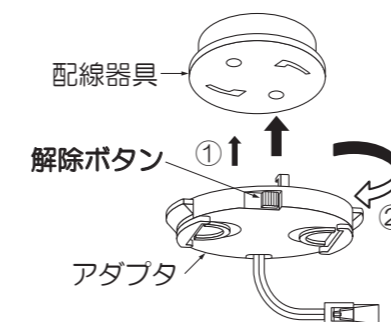


警告

この器具は簡易取付金具なしでは、傾斜天井への取付けはできません。傾斜天井(水平から45° まで)へ取付けの際は、上記条件を守ってください。指定以外の取付けは、落下によるけがの原因となります。

④ アダプタを取付ける(作業前、必ず電源を切る)

①②アダプタを配線器具に差し込み、カチッと音がするまで右に回して取付けてください。

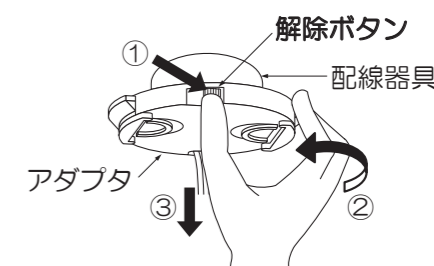


警告

取付け後、解除ボタンを押さずに左右に力を加え、動かないことを確認してください。取付けが不十分な場合、落下・不点の原因となります。

<アダプタを取外す場合>

①②③アダプタの解除ボタンを押しながら、左に回して取外してください。

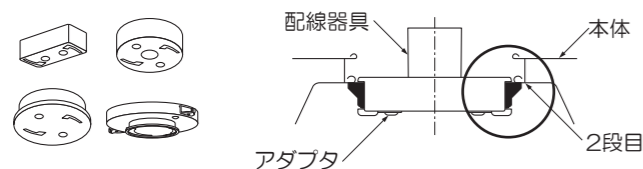


施工説明

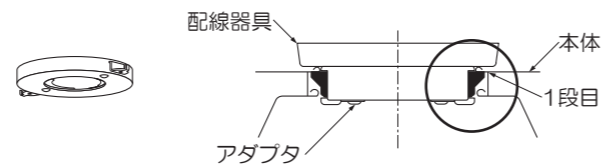
⑤ 本体を取付ける(取付け前、必ず本体表示を確認する)

- 配線器具(高さ)の種類により取付けが異なります。下記の内容に従い、取付けを行ってください。
- 本体のセンター穴をアダプタに合わせ、天井に密着するまで確実に押し上げ固定してください。

<配線器具(高さ約22mm)取付け> 2段目まで押し上げてください。



<配線器具(高さ約11mm)取付け> 1段目まで押し上げてください。



※アダプタの解除レバーの赤色が見えている場合は、本体センター穴付近を再度押し上げてください。

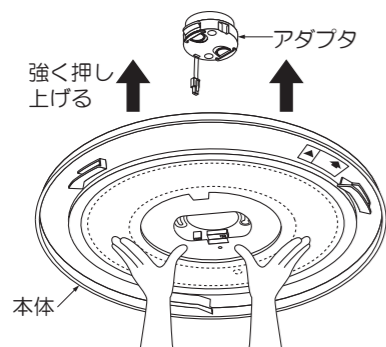


⚠ 警告

⚠ 本体がガタガタするまたは簡単に回転する場合、再度本体を押し上げてください。そのまま使用すると落下の原因となります。

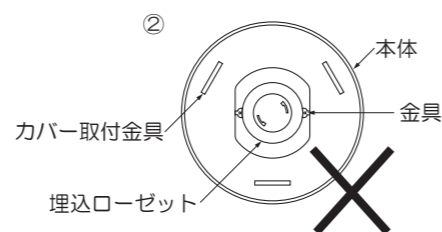
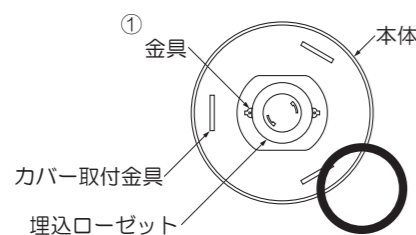


厳守



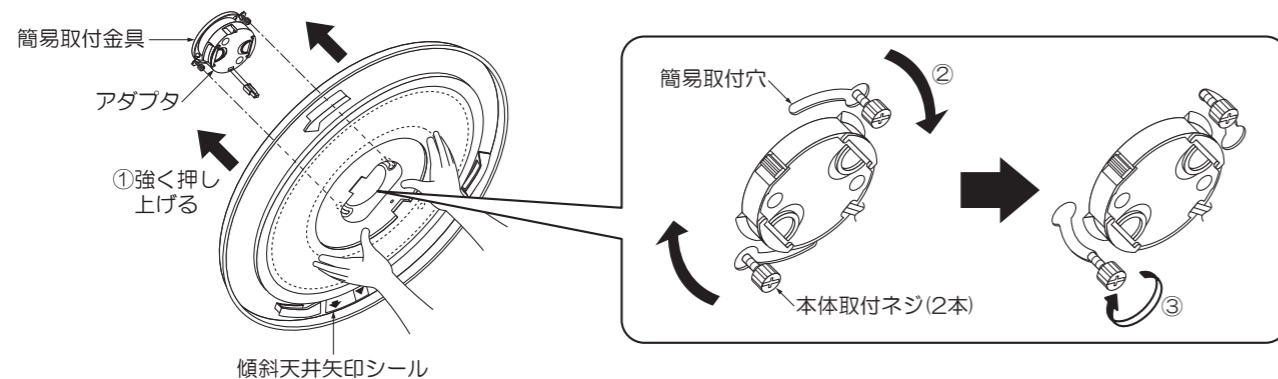
<埋込ローゼットに取付ける場合>

- 配線器具が埋込ローゼットの場合は、本体に方向性がありますので注意してください。必ず①の方向で取付けてください。②の方向で取付けた場合、埋込ローゼットの金具に本体が当たり、傾くおそれがあります。



<傾斜天井に取付ける場合>

- ①傾斜天井矢印シールが傾斜天井の下側になるように、本体の簡易取付穴を簡易取付金具の本体取付ネジ(2本)に合わせてください。天井に密着するまで確実に押し上げてください。
- ②③本体を回転させた後、本体取付ネジ(2本)を確実に締め付け固定してください。



⚠ 警告

指定以外の取付けは、火災・落下の原因となります。

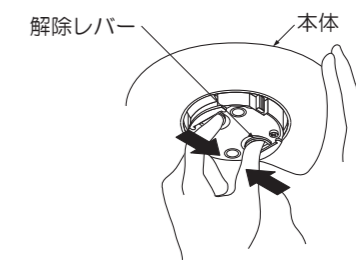
施工説明

<本体を取外す場合>

本体センター穴付近を片手で支えながら、アダプタの解除レバーを中央側につまんで取外してください。

⚠ 警告

本体を支えないで取外すと、本体が落下する原因となります。

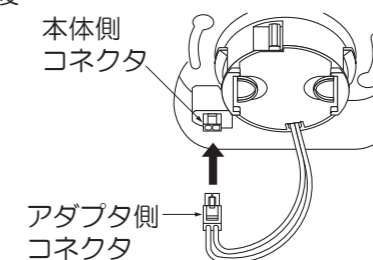


⑥ コネクタを接続する(作業前、必ず電源を切る)

- アダプタ側コネクタを本体側コネクタに最後まで確実に差し込んでください。

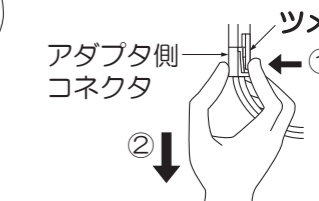
⚠ 警告

コネクタの差し込みが不完全な場合、火災の原因となります。



<コネクタを取外す場合>

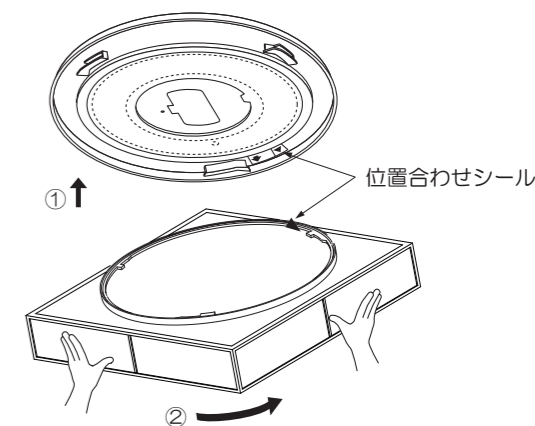
①②アダプタ側コネクタのツメを押しさえながら引き抜いてください。



⑦ カバーを取付ける

- ①本体とカバーの位置合わせシールを合わせてはめ込んでください。
- ②カバーが止まるまで右に回してください。カバーが確実に取付いていることを確認してください。

※カバーにひび・割れ・欠け等の異常がないか確認してください。



⚠ 警告

取付けが不完全な場合、落下の原因となります。