

品番 **DSY-4551FW**

このたびは、お買い上げいただき、まことにありがとうございます。

お客様へ

- ご使用前に安全上のご注意と取扱説明をよくお読みのうえ、正しく安全にお使いください。
- 施工には電気工事士の資格が必要です。必ず販売店・工事店にご依頼ください。
- 本説明書は大切に保管してください。

工事店様へ

- 施工前に安全上のご注意と施工説明をよくお読みのうえ、正しく施工してください。

安全上のご注意 **必ずお守りください。**



警告


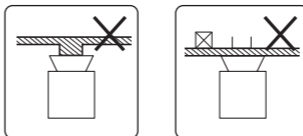





この表示は「取扱いを誤った場合、使用者が死亡または重傷を負うことが想定される内容」を示します。




注意

この表示は「取扱いを誤った場合、使用者が傷害を負うか物的損害の発生が想定される内容」を示します。

警告

 厳守	<p>この器具は天井・壁面・床面取付兼用です。指定場所以外には取付けしないでください。火災・落下の原因となります。</p>  <p>不安定な場所 補強のないロックウール等のやわらかい取付面</p>	 禁止	<p>周囲温度-5~35℃以外では使用しないでください。火災の原因となります。</p> <p>器具に荷重をかけたり、布や紙等の可燃物で覆わないでください。器具の近くにストーブ等の温度の高くなるものを置かないでください。火災・感電・落下の原因となります。</p>
	<p>器具本体表示または本説明書に従って施工してください。施工に不備があると、火災・感電・落下の原因となります。</p>	 分解禁止	<p>器具の改造、部品の変更は行わないでください。火災・感電・落下等の原因となります。</p>
 水ぬれ禁止	<p>この器具は非防水です。湿気の多い場所や屋外では使用しないでください。火災・感電の原因となります。</p>	 厳守	<p>電源電圧は器具銘板または本説明書に記載されている定格電圧でご使用ください。過電圧を加えるとLED寿命が短くなるほか、部品が過熱し火災・感電の原因となります。</p>
 アース工事	<p>アース工事は、電気設備の技術基準に従って確実に行ってください。アースが不完全な場合は、感電の原因となります。</p>		<p>煙・臭い等の異常を感じたら、すぐに電源を切ってください。火災・感電の原因となります。異常がおさまったことを確認したのち、工事店、お買い上げの販売店、または弊社「CSセンター」にご相談ください。</p>

注意

 厳守	<p>電気工事が必要な場合は、電気設備の技術基準に従って有資格者が行ってください。一般の方の工事は法律で禁止されています。</p> <p>●照明器具には寿命があります。 設置して8~10年経つと、外観に異常がなくても内部の劣化が進行しています。点検・交換してください。 ※使用条件は周囲温度30℃、1日10時間点灯、年間3000時間点灯。 周囲温度が高い場合、点灯時間が長い場合は、寿命が短くなります。</p> <p>●3年に1回は、工事店等の専門家による点検をお受けください。 点検せずに長時間使い続けると、まれに、発煙、発火、感電等に至るおそれがあります。</p>
--	--

保証について

点検とお手入れ方法

- 保証について
この商品の保証期間は3年です。但し、消耗品は除きます。詳細は弊社カタログをご参照ください。
※保証期間の例外
24時間連続使用など、1日20時間以上の長時間使用の場合は、上記の半分の期間とします。
- 保証書について
保証書が必要な場合は、下記「CSセンター」までお申し出ください。
- 補修用性能部品の保有期間
弊社は照明器具の補修用性能部品を、製造打ち切り後最低6年間保有しています。補修用性能部品(同等の機能を有する代替品含む)とは、その製品の機能を維持するために必要な部品です。

- 明るく安全に使用するために6ヵ月に1回程度、点検および清掃を行うことをおすすめします。
(1)点検項目
 - ・LEDが切れていませんか。
 - ・正常に点灯しますか。
 - ・壁面との取付部、各部品の合わせ目に異常なガタツキ、ゆるみはありませんか。
 - ・異常な臭い、音、発熱はありませんか。
 - ・カバー(セード)等にひび、割れ、変形等が発生していませんか。**(2)清掃 (安全のため、電源を切ってから行ってください。)**
器具のお手入れは柔らかい布で軽く拭いてください。
 - ・汚れがひどい場合は、薄めた中性洗剤を含ませた布をよく絞って拭き、洗剤が残らないように水を含ませた布で2度拭きした後、乾いた柔らかい布で仕上げてください。
 - ・シンナー、ベンジン等の揮発性のものは使用しないでください。
- 異常時の処置
異常を感じた場合は、速やかに電源を切って、販売店、工事店、または弊社「CSセンター」までお申し出ください。(部品等の取り替えは勝手にしないでください。)

商品についてのご相談は **CSセンター (0570) 003-937 (ナビダイヤル 全国共通)** へご連絡ください。

受付時間(月~金曜)9:00~17:00 土・日・祝日、夏季、年末年始休業日は受付していません。

●施工前に施工説明をよくお読みのうえ、正しく施工してください。
●本説明書は必ずお客様にお渡しください。

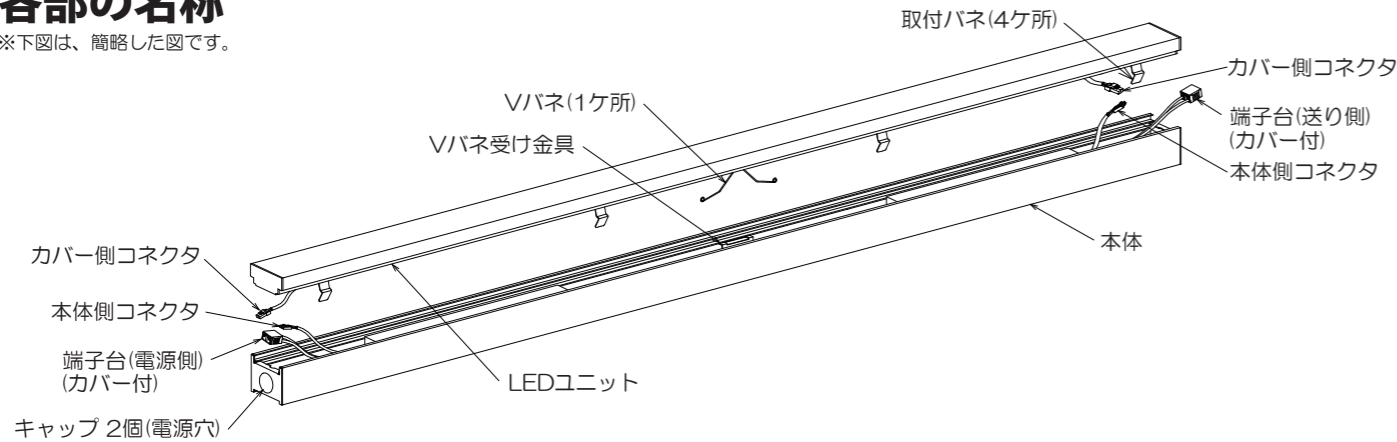
仕様

- 屋内専用
- 天井・壁面・床面取付兼用
- 木ネジ取付方式
- 異常温度防止付
- LEDユニットは交換不可
- 連結は最大11台まで
- 別売調光器(DP-37154E・39672~5)使用で、100%(2700K)~1%(2000K)まで調光可能

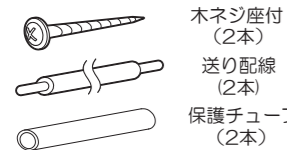
品番	DSY-4551FW
定格電圧	交流 100V
周波数	50/60Hz兼用
消費電力	54W
入力電流	0.56A
LEDユニット	演色性 Ra83 電球色(2700K)~キャンドル色(2000K)
	LED光源寿命:40,000時間
器具重量	約4.0kg
電源接続	端子台(送り総容量 6.5A)

各部の名称

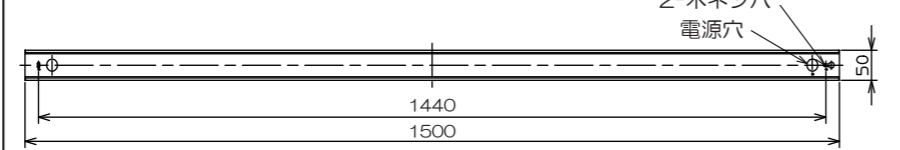
※下図は、簡略した図です。



付属部品

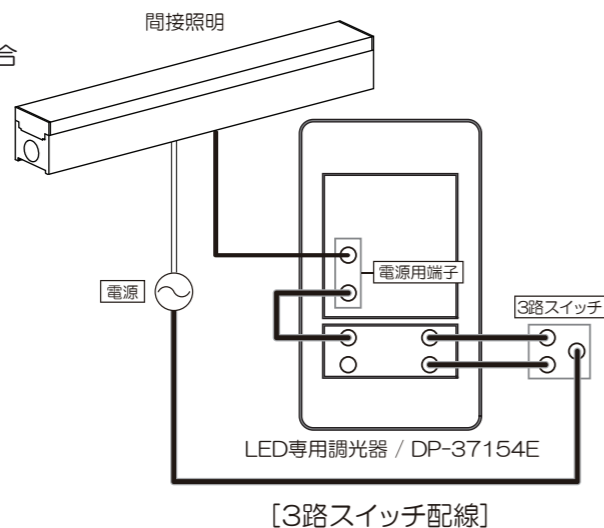


取付寸法



配線方法

※2ヶ所でスイッチ操作する場合

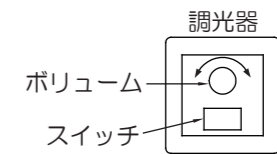


●ご使用前に安全上のご注意と取扱説明をよくお読みのうえ、正しく安全にお使いください。

ご使用方法

〈調光器〔DP-37154E〕を使用する場合〉

- 調光器のスイッチをONにしてください。
- ボリュームを回して明るさを調整してください。



ご使用に関して

〔周囲の影響〕

- 器具の近くでは、ラジオやテレビ等の音響、映像機器に雑音が入ることがまれにあります。
 - 器具のきわめて近くでは、リモコン機器(エアコン等)のリモコンが動作しにくくなることがまれにあります。
- ※異常を感じた場合は、販売店、工事店、または弊社「CSセンター」までお申し出ください。

〔ご注意〕

- 点灯時、消灯後には若干のきしみ音が発生することがありますが、異常ではありません。
- 器具に殺虫剤等をかけないでください。変質・変色の原因となります。

⚠ 警告

LEDを直視するのはおやめください。目に悪影響を及ぼすおそれがあります。