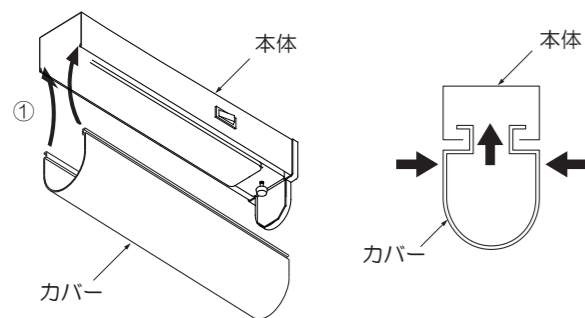


施工説明

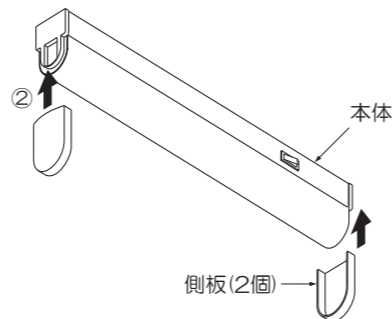
⑥ カバー・側板を取付ける

①カバーを軽く内側につまんで、本体に引っ掛けてください。

※カバーにひび・割れ・欠け等の異常がないか確認してください。



②側板(2個)を本体にはめ込んでください。側板が確実に取付いていることを確認してください。



⚠ 警告

取付けが不完全な場合、落下の原因となります。

取扱説明 お客様へ

●ご使用前に安全上のご注意と取扱説明をよくお読みのうえ、正しく安全にお使いください。

ご使用に関して

【周囲の影響】

器具の近くで使用すると以下の現象がまれにあります。

- ラジオやテレビ等の音響・映像機器への雑音。
 - リモコン機器(エアコン等)のリモコンが動作しにくくなる。
 - トランシーバやラジオコンのコントローラ等の無線機により器具が点滅する。
- ※異常を感じた場合は、販売店、工事店、または弊社「CSセンター」までお申し出ください。

【ご注意】

- 点灯時、消灯後には若干のきしみ音が発生することがありますが、異常ではありません。
- 器具に殺虫剤等をかけないでください。変質・変色の原因となります。

⚠ 警告

LEDを直視するのはおやめください。目に悪影響を及ぼすおそれがあります。

保証について

点検とお手入れ方法

- 保証について
この商品の保証期間は3年です。但し、消耗品は除きます。詳細は弊社カタログをご参照ください。
※保証期間の例外
24時間連続使用など、1日20時間以上の長時間使用の場合は、上記の半分の間とします。
- 保証書について
保証書が必要な場合は、下記「CSセンター」までお申し出ください。
- 補修用性能部品の保有期間
弊社は照明器具の補修用性能部品を、製造打ち切り後最低6年間保有しています。補修用性能部品(同等の機能を有する代替品含む)とは、その製品の機能を維持するために必要な部品です。

- 明るく安全に使用するために6カ月に1回程度、点検および清掃を行うことをおすすめします。

(1)点検項目

- LEDが切れていませんか。
- 正常に点灯しますか。
- 棚下との取付部、各部品の合わせ目に異常なガタツキ、ゆるみはありませんか。
- 異常な臭い、音、発熱はありませんか。
- カバー(セード)等にひび、割れ、変形等が発生していませんか。

(2)清掃(安全のため、電源を切ってから行ってください。) 器具のお手入れは柔らかい布で軽く拭いてください。

- 汚れがひどい場合は、薄めた中性洗剤を含ませた布をよく絞って拭き、洗剤が残らないように水を含ませた布で2度拭きした後、乾いた柔らかい布で仕上げてください。
- シンナー、ベンジン等の揮発性のものは使用しないでください。

2. 異常時の処置

異常を感じた場合は、速やかに電源を切って、販売店、工事店、または弊社「CSセンター」までお申し出ください。(部品等の取り替えは勝手にしないでください。)

商品についてのご相談は **CSセンター (0570) 003-937 (ナビダイヤル 全国共通)** へご連絡ください。

受付時間(月~金曜)9:00~17:00 土・日・祝日、夏季、年末年始休業日は受付していません。



施工・取扱説明書

保管用

品番 DCL-38729W・DCL-38729Y

このたびは、お買い上げいただき、まことにありがとうございます。

お客様へ

- ご使用前に安全上のご注意と取扱説明をよくお読みのうえ、正しく安全にお使いください。
- 施工には電気工事士の資格が必要です。必ず販売店・工事店にご依頼ください。
- 本説明書は大切に保管してください。

工事店様へ

- 施工前に安全上のご注意と施工説明をよくお読みのうえ、正しく施工してください。

安全上のご注意 必ずお守りください。



警告

この表示は「取扱いを誤った場合、使用者が死亡または重傷を負うことが想定される内容」を示します。



注意

この表示は「取扱いを誤った場合、使用者が傷害を負うか物的損害の発生が想定される内容」を示します。

警告

 厳守	この器具は棚下・壁面取付兼用です。指定場所以外には取付けないでください。火災・落下の原因となります。 不安定な場所 補強のない取付面	 禁止	器具に荷重をかけたり、布や紙等の可燃物で覆わないでください。器具の真下にストーブ等の温度の高くなるものを置かないでください。火災・感電・落下の原因となります。
	器具本体表示または本説明書に従って施工してください。施工に不備があると、火災・感電・落下の原因となります。		 分解禁止
 水ぬれ禁止	この器具は非防水です。湿気の多い場所や屋外で使用しないでください。火災・感電の原因となります。	 厳守	調光器との併用はできません。火災の原因となります。調光機能が付いた壁スイッチの場合は、一般の入切用スイッチに交換が必要です。
 禁止	周囲温度-5~35℃以外では使用しないでください。火災の原因となります。		煙・臭い等の異常を感じたら、すぐに電源を切ってください。火災・感電の原因となります。異常がおさまったことを確認したのち、工事店、お買い上げの販売店、または弊社「CSセンター」にご相談ください。

注意

 厳守	電気工事が必要な場合は、電気設備の技術基準に従って有資格者が行ってください。一般の方の工事は法律で禁止されています。 ●照明器具には寿命があります。設置して8~10年経つと、外観に異常がなくても内部の劣化が進行しています。点検・交換してください。 ※使用条件は周囲温度30℃、1日5.5時間点灯、年間2000時間点灯。 ※点検は、本説明書に従って行ってください。 周囲温度が高い場合、点灯時間が長い場合は、寿命が短くなります。 ●点検せずに長時間使い続けると、まれに、発煙、発火、感電等に至るおそれがあります。
---------------	--

●施工前に施工説明をよくお読みのうえ、正しく施工してください。
●本説明書は必ずお客様にお渡しください。

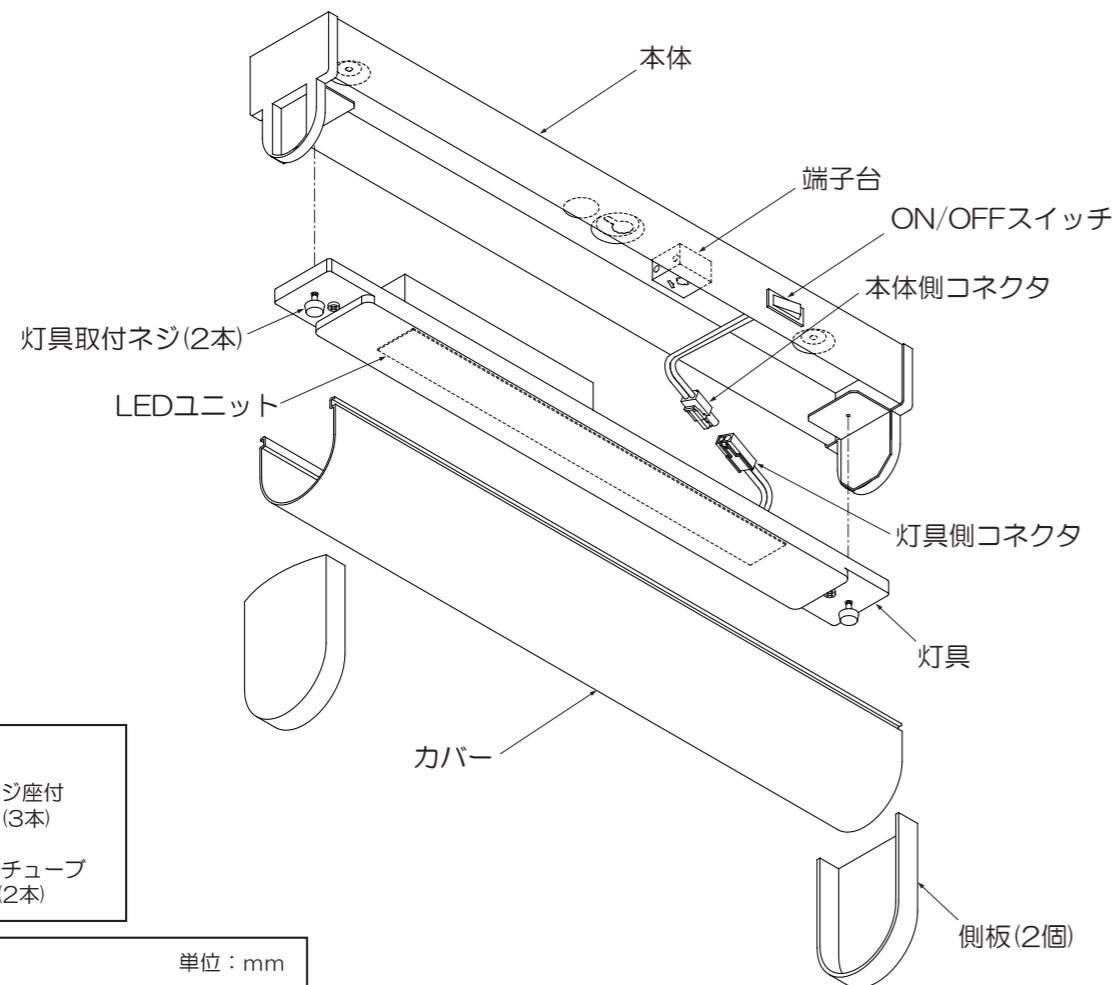
仕様

- 屋内専用
- 棚下・壁面取付兼用
- 木ネジ取付方式
- 異常温度防止機能付
- 調光不可
- LEDユニットは交換不可

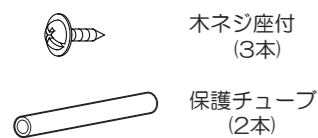
品番	DCL-38729W	DCL-38729Y
定格電圧	交流 100V	
周波数	50/60Hz兼用	
消費電力	8.3W	
入力電流	0.14A	
LEDユニット	演色性 Ra83 昼白色(5000K)	演色性 Ra83 電球色(2700K)
	LED光源寿命：40,000時間	
器具重量	約0.9kg	
電源接続	端子台	

各部の名称

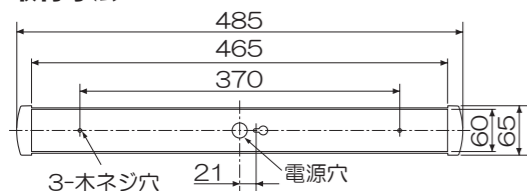
※下図は、簡略した図です。



付属部品



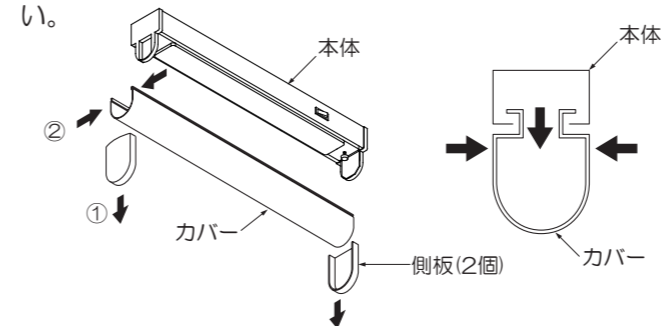
取付寸法



施工説明

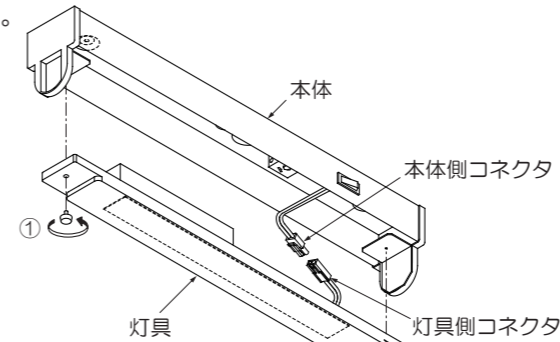
① 側板・カバーを取外す

- ①側板を引き下げ、本体から取外してください。
- ②カバーを軽く内側につまんで本体から取外してください。

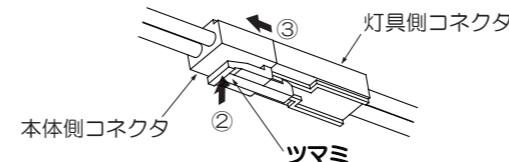


② 灯具を取外す

- ①灯具取付ネジ(2個)を取外し、本体から灯具を取外してください。

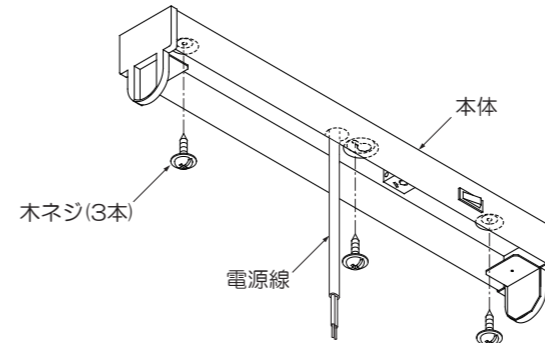


- ②③本体側コネクタのつまみを押しながら抜いてください。



③ 本体を取付ける

- 取付面が充分乾燥してから器具を取付けてください。乾燥が不充分だと器具のメッキ部や塗装部が侵されたり、絶縁不良の原因となります。
- 本体の電源穴に電源線を通し、木ネジ(3本)で取付面の補強材のある位置に取付けてください。

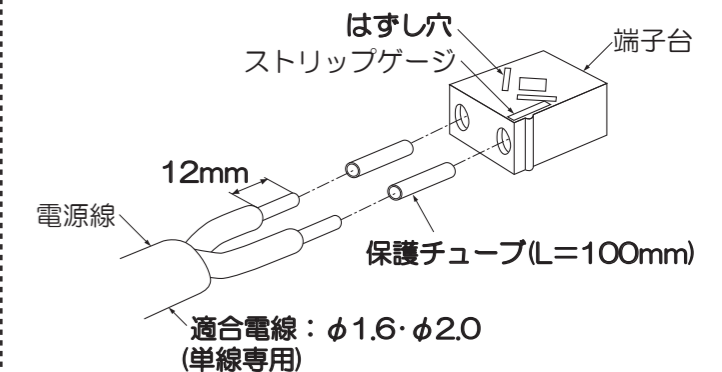


⚠ 警告

取付部、補強材へのねじ込み寸法が、10mm以下の場合、落下の原因となります。
既に使用されたネジ穴の再利用はしないでください。落下の原因となります。

④ 電源線を接続する(作業前、必ず電源を切る)

- 電源線を端子台に適切、確実に差し込んでください。



⚠ 警告

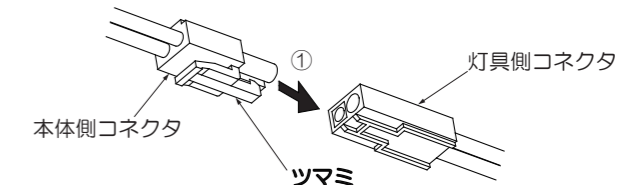
適合電線を使用し、確実に接続してください。接続が不完全な場合、火災の原因となります。
定格以外の電圧では使用しないでください。火災・感電の原因となります。

<電源線を取外す場合>

- マイナスドライバー等のはずし穴に差し込み、電源線を引き抜いてください。

⑤ 灯具を取付ける

- ①灯具側コネクタに本体側コネクタを、つまみまで確実に差し込んでください。

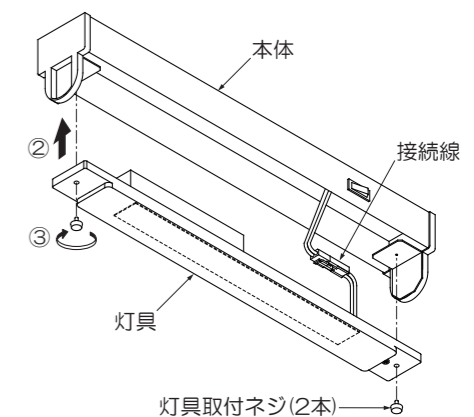


⚠ 警告

コネクタの差し込みが不完全な場合、火災の原因となります。

- ②③灯具を本体にセットし、灯具取付ネジ(2個)で確実に締め付け固定してください。

※接続線をはさまないように灯具を取付けてください。



⚠ 警告

取付けが不完全な場合、落下の原因となります。