



# 取扱説明書

保管用  
施工説明付き

## (LEDペンダント)

※対象品番は仕様欄をご参照ください。

### お客様へ



このたびは、大光電機製品をお買い上げいただき、まことにありがとうございます。  
本説明書をよくお読みのうえ、正しく安全にお使いください。  
ご使用前に「安全上のご注意」を必ずお読みください。  
施工には電気工事士の資格が必要です。必ず販売店・工事店にご依頼ください。  
本説明書は大切に保管してください。



## ●安全上のご注意 必ずお守りください。

●人への危害、財産の損害を防止するため、必ずお守りいただくことを説明します。





■誤った使い方をしたときに生じる危害や損害の程度を区分して説明しています。

■お守りいただく内容を、次の図記号で説明しています。(下図は図記号の一例です。)





	<b>警告</b>	「死亡や重傷を負うおそれがある内容」です。
	<b>注意</b>	「傷害を負うことや、財産の損害が発生するおそれがある内容」です。

	実行しなければならない内容です。
	してはいけない内容です。

### 警告

 <b>厳守</b>	<ul style="list-style-type: none"> <li>●異常を感じた場合、速やかに電源を切る 火災・感電の原因となります。異常がおさまったことを確認したのち、工事店、お買い上げの販売店または弊社「CSセンター」にご相談ください。</li> </ul>	 <b>禁止</b>	<ul style="list-style-type: none"> <li>●器具に荷重をかけたり、布や紙等の可燃物で覆わない 火災・感電・落下の原因となります。</li> <li>●器具の真下にストーブ等の温度の高くなるものを置かない 火災の原因となります。</li> </ul>
 <b>禁止</b>	<ul style="list-style-type: none"> <li>●周囲温度-5~35℃以外では使用しない 火災の原因となります。</li> </ul>	 <b>分解禁止</b>	<ul style="list-style-type: none"> <li>●器具の改造、部品の変更は行わない 火災・感電・落下等の原因となります。</li> </ul>

### 注意

 <b>厳守</b>	<ul style="list-style-type: none"> <li>●照明器具には寿命があります。 設置して8~10年経つと、外観に異常がなくても内部の劣化が進行しています。点検・交換してください。 ※使用条件は周囲温度30℃、1日10時間点灯、年間3000時間点灯。 周囲温度が高い場合、点灯時間が長い場合は、寿命が短くなります。</li> <li>●3年に1回は、工事店等の専門家による点検をお受けください。 点検せずに長時間使い続けると、まれに、発煙、発火、感電等に至るおそれがあります。</li> </ul>	 <b>厳守</b>	<ul style="list-style-type: none"> <li>●LEDの交換やお手入れの際は電源を切る 通電状態で行うと感電の原因となります。</li> <li>●器具の取外しは工事店、販売店に依頼する 器具の取外しには資格が必要です。</li> </ul>
 <b>禁止</b>	<ul style="list-style-type: none"> <li>●LEDを直視しない 目に悪影響を及ぼすおそれがあります。</li> </ul>	 <b>接触禁止</b>	<ul style="list-style-type: none"> <li>●点灯中や消灯直後は器具やLEDにさわらない やけどの原因となります。</li> </ul>

# 施工説明

工事店様へ

施工前によくお読みのうえ、正しく施工してください。  
本説明書は必ずお客様にお渡しください。

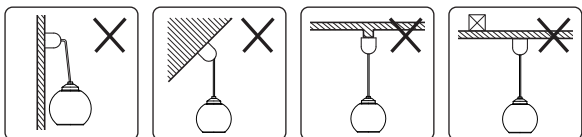
## ●安全上のご注意

必ずお守りください。

### ⚠ 警告

#### ●取付面

- 指定場所以外には取付けない  
火災・落下の原因となります。
- ※この器具は天井取付専用(吊下式)です。



壁面 傾斜天井 不安定な場所 補強のない天井



厳守

- 取付面の強度を確保する  
取付面が強度不足の場合、落下の原因となります。
- 付属の木ネジで確実に取付ける  
取付部、補強材へのねじ込み寸法が20mm以下の場合、落下の原因となります。  
既に使用されたネジ穴の再利用はしないでください。  
落下の原因となります。



水ぬれ禁止

- 湿気の多い場所や屋外では使用しない  
火災・感電の原因となります。

※この器具は非防水です。



禁止

- ガス機器等の温度の高くなるものの上に取付けない  
火災の原因となります。

#### ●壁スイッチ

- 調光機能が付いた壁スイッチの場合は、一般の入切用スイッチに交換する  
火災の原因となります。
- ※調光器の取外しが必要です。

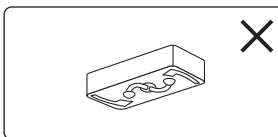


厳守

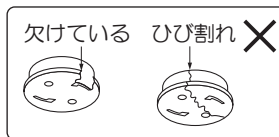


#### ●配線器具

- 配線器具は十分な強度で取付けされていることを必ず確認する  
火災・感電・落下の原因となります。
- 下記のような配線器具には器具を取付けない  
火災・感電・落下の原因となります。
- ※配線器具の交換が必要です。



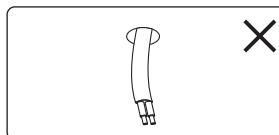
電源端子露出型引掛シーリング



破損しているもの



ぐらつくもの



配線だけのもの



厳守

#### ●その他

- 取付けは器具本体表示または本説明書に従って確実に  
行う  
取付けに不備があると、火災・感電・落下の原因となります。
- 交流100ボルトで使用する  
過電圧を加えると過熱し、火災・感電の原因となります。
- 引掛シーリングプラグは配線器具に確実に取付ける  
落下・不点の原因となります。



厳守

### ⚠ 注意



禁止

- 取付面が充分乾燥してから器具を取付ける  
乾燥が不十分な場合、器具のメッキ部や塗装部が侵されたり、絶縁不良の原因となります。

## ●取付け前の注意事項について

- 壁スイッチは必ず付けてください。
- 天井に取付いている配線器具を確認してください。
- 右記以外の配線器具や、配線器具が設置されていない場合は取付けできません。
- ※配線器具の交換・取付けには資格が必要です。工事店またはお買い上げの販売店に依頼してください。

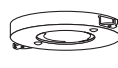
#### <使用できるもの(配線器具)>



引掛シーリング  
(角・丸形)



ツバ付丸形  
引掛シーリング



引掛埋込  
ローゼット  
(耳付き)



ツバ付引掛  
ローゼット  
(耳付き)

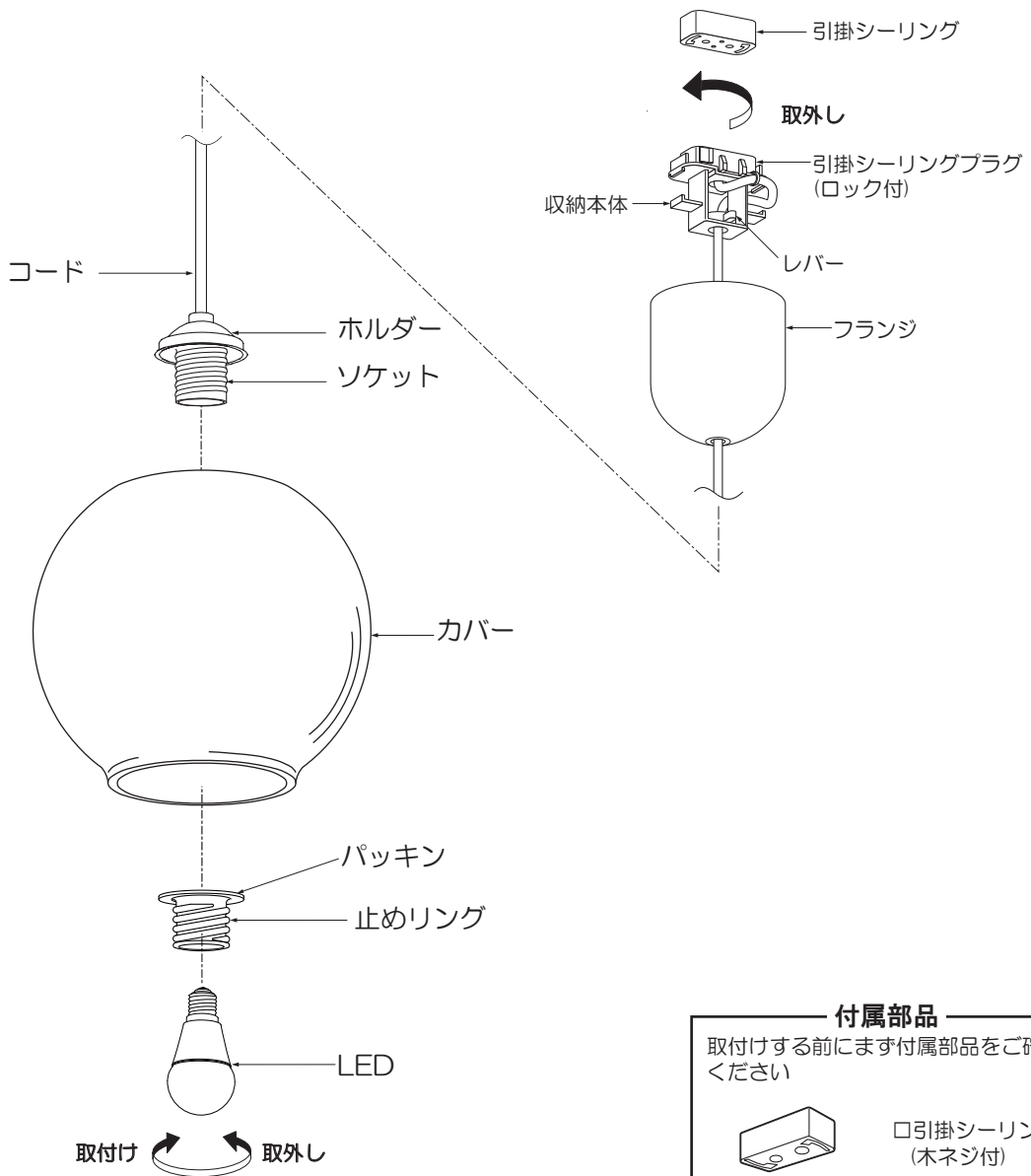
# ●各部のなまえと取付けかた

安全のため、電源を切ってから行ってください。

※下図は、簡略した図です。

## 取付け前の準備

- 解除ボタンを押しながら引掛シーリングプラグを左に回し、引掛シーリングを取外す。



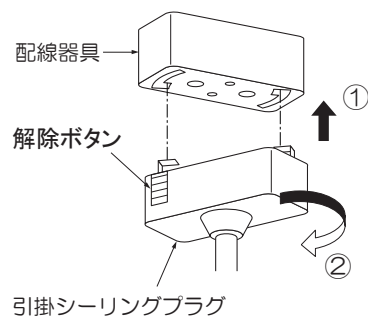
**付属部品**

取付けする前にまず付属部品をご確認ください

□引掛シーリング (木ネジ付)

## ① 引掛シーリングプラグを取付ける

- 引掛シーリングプラグを配線器具に差し込み、右に回す。

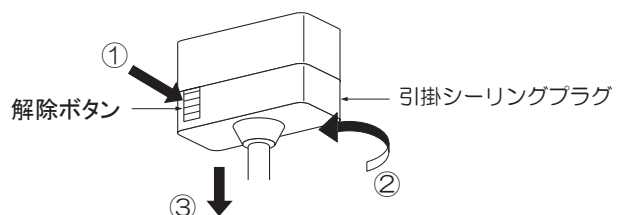


**警告**

取付け後、解除ボタンを押さずに左右に力を加え、動かないことを確認してください。取付けが不十分な場合、落下・不点の原因となります。

**厳守**

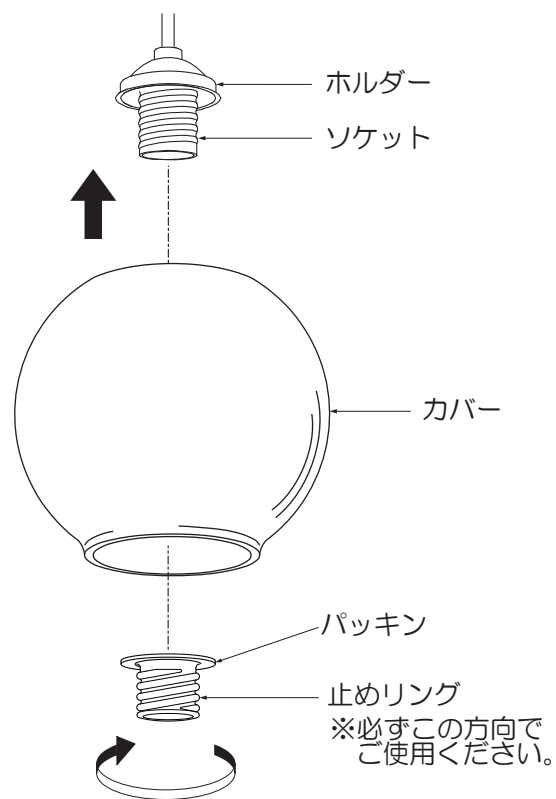
引掛シーリングプラグを取外す場合は、解除ボタンを押しながら、左に回して取外す



## 2 LEDを取付ける

## 3 カバーを取付ける

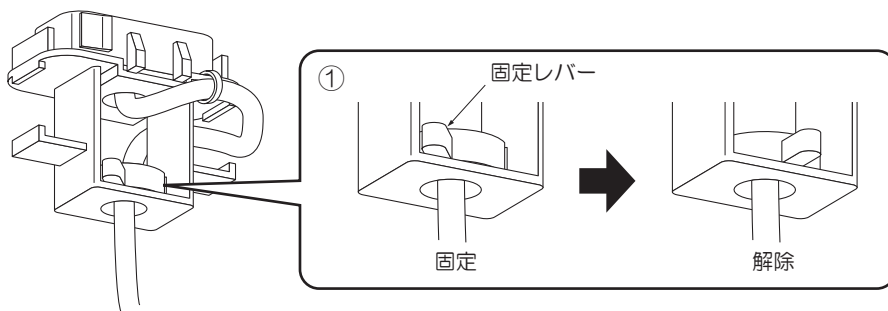
- カバーをホルダーにセットし、止めリングで確実に締め付け固定する。



## 4 器具の高さを調整する

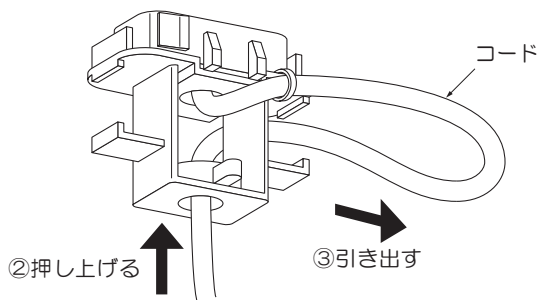
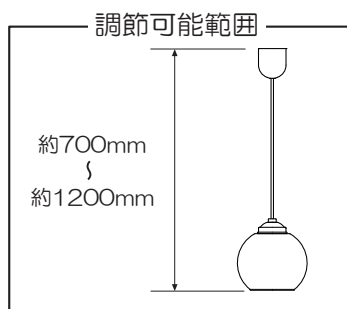
### <ロックを解除する>

- 固定レバーを右に回し、ロックを解除する。



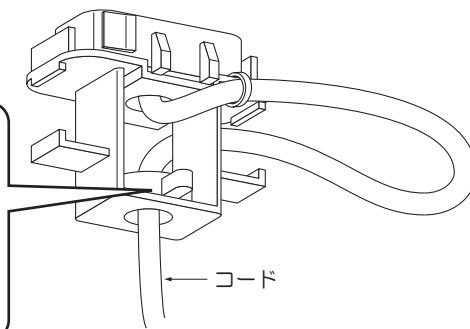
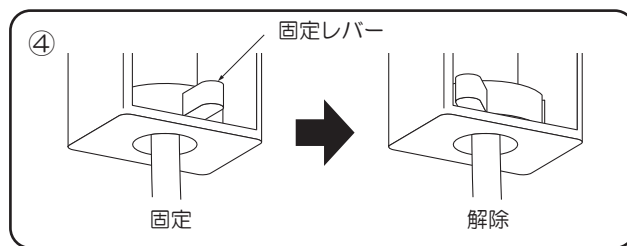
### <吊り高さを調節する>

- コードを押し上げながら引き出し、吊り高さを調節する。



## <コードを固定する>

- 器具の高さを調節後、固定レバーを左に回し、コードを必ず固定する。
- ※コードを下に引っ張り、確実にコードが固定されていることを確認してください。

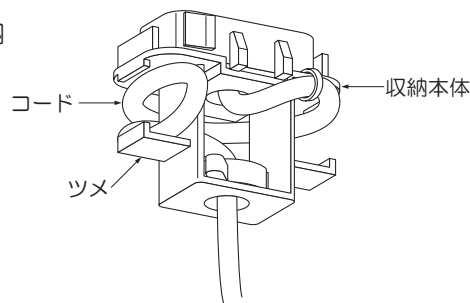


### ⚠ 警告

固定が不完全な場合、落下の原因となります。

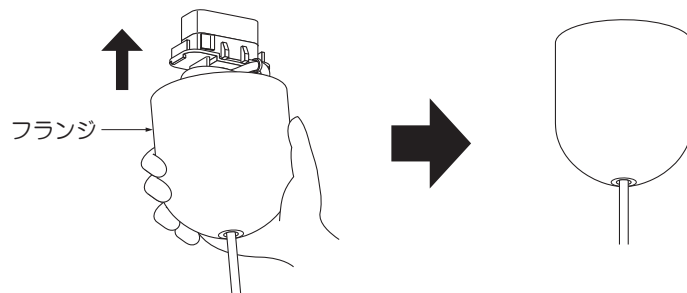
## <余ったコードを収納する>

- 余ったコードは収納本体に巻きつけ、コードを必ず収納本体のツメに収めること。



## ⑤ フランジを取付ける

- フランジを天井に押し上げる。



## ●LED交換方法

電源を切り、器具とLEDが冷めてから交換してください。

### ① カバーを取外す

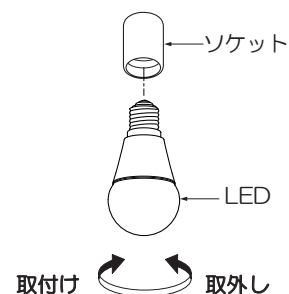
- 「各部のなまえと取付けかた」手順③を参考にカバーを取外す。

### ② LEDを交換する

※適合LED以外は使用できません。

### ③ カバーを取付ける

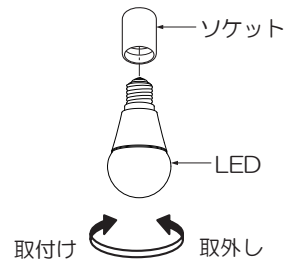
- 「各部のなまえと取付けかた」手順③を参考にカバーを取付ける。



## ●LED交換方法

電源を切り、器具とLEDが冷めてから交換してください。

- LEDを交換する。  
※適合LED以外は使用できません。



## ●ご使用上に関するお知らせ

故障や異常ではありません。

### 【器具自体の留意点】

- LEDはバラツキがあるため、同一品番でも商品ごとに発光色、明るさが異なる場合があります。
- オフライト(ホタル)の付いた壁スイッチには使用しないでください。壁スイッチを切にしても器具が消灯しないことがあります。

### 【周囲の影響】

器具の近くで使用すると以下の現象がまれにあります。

- ラジオやテレビ等の音響・映像機器への雑音。
- リモコン機器(エアコン等)のリモコンが動作しにくくなる。
- トランシーバやラジオコンのコントローラ等の無線機により器具が点滅する。

## ●点検とお手入れについて

安全のため、電源を切ってから行ってください。

- 明るく安全に使用するために6ヶ月に1回程度、点検および清掃を行うことをおすすめします。
  - ・LEDが切れていませんか。
  - ・正常に点灯しますか。
  - ・天井との取付部、各部品の合わせ目に異常なガタツキ、ゆるみはありませんか。
  - ・異常な臭い、音、発熱はありませんか。
  - ・カバー(セード)等にひび、割れ、変形等が発生していませんか。
- 汚れがひどい場合は、薄めた中性洗剤を含ませた布をよく絞って拭き、洗剤が残らないように水を含ませた布で2度拭きした後、乾いた柔らかい布で仕上げてください。  
※シンナー、ベンジン等の揮発性のもので拭いたり、殺虫剤をかけたりしないでください。変色・破損の原因となります。
- 木材、紙、布等の場合は水拭きせず、柔らかい布またはハタキ等で、こまめにホコリを落としてください。

## ●仕様

品番は器具のラベルをご参照ください。

品番	定格電圧	周波数	消費電力	入力電流	適合LED
DPN-38726Y	交流 100V	50/60 Hz共用	4.6W	0.08A	LED電球 電球色 E26 LDA5L-G/40W/B27K×1灯 大光電機(株)製

- LED光源寿命は、40,000時間です。(照明器具の寿命とは異なります。) 光源の寿命は、点灯しなくなるまでの総点灯時間または全光束が点灯初期の70%に下がるまでの総点灯時間のいずれか短い時間を推定したものです。

## ●保証について

- この商品の保証期間は3年です。但し、消耗品は除きます。詳細は弊社カタログをご参照ください。  
※保証期間の例外  
24時間連続使用など、1日20時間以上の長時間使用の場合は、上記の半分の期間とします。
- 保証書について  
保証書が必要な場合は、弊社「CSセンター」までお申し出ください。
- 補修用性能部品の保有期間  
弊社は照明器具の補修用性能部品を、製造打ち切り後最低6年間保有しています。  
補修用性能部品(同等の機能を有する代替品含む)とは、その製品を維持するために必要な部品です。

## ●商品についてのご相談

CSセンター(0570)003-937(ナビダイヤル 全国共通)へご連絡ください。

受付時間(月～金曜)9:00～17:00 土・日・祝日、夏季、年末年始休業日は受付していません。