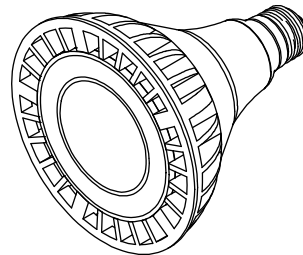
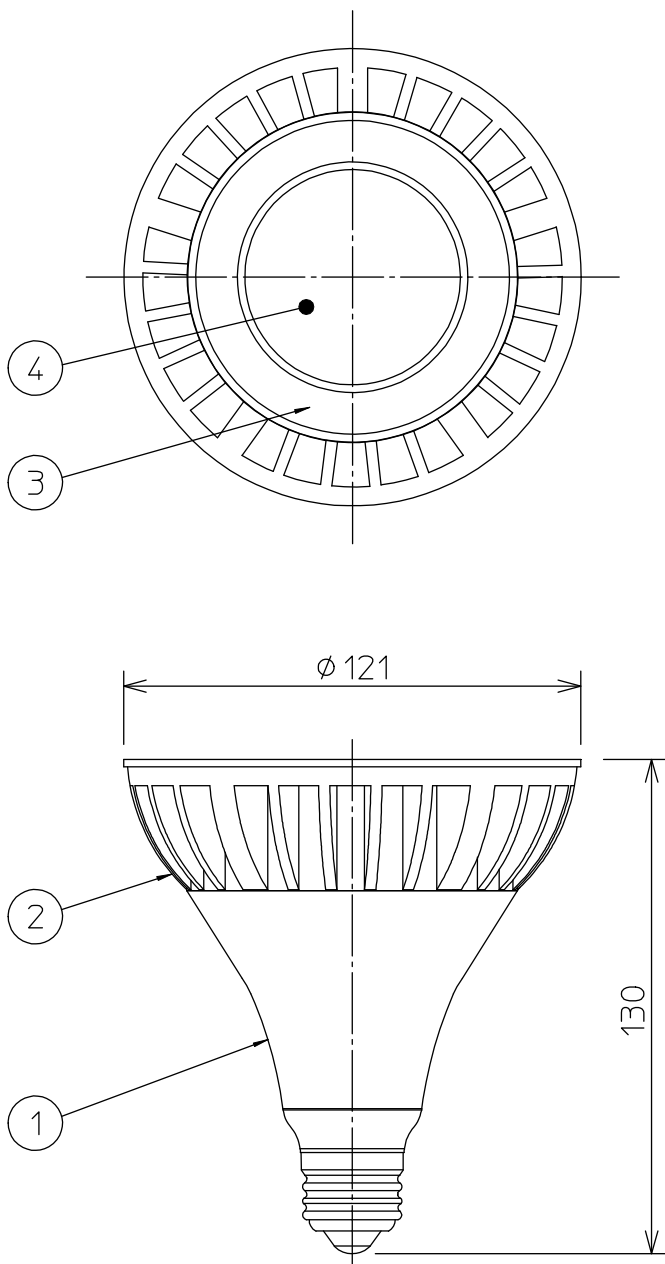


姿図



⚠ 安全に関するご注意

- 調光機能のついた器具や回路、非常用照明器具、誘導灯器具、水銀灯器具、断熱材施工器具などでは絶対に使用しないでください。(破損・発煙の原因)
- ランプはソケットに確実に取付けて下さい。(破損・火災・落下の原因)
- 取り付け、取り外しや器具掃除の時は必ず電源を切って下さい。(感電・破損の原因)
- 紙や布などの燃えやすいものに近づけないで下さい。(火災の原因)
- LEDにはバラツキがあります。商品ごとに発光色、明るさが異なる場合があります。
- このランプは必ず交流電源100V(50/60Hz)でご使用ください。直流電源では使用しないでください。
- 振動・衝撃を与えないでください。(破損・短寿命の原因)
- 点灯中はランプを直視しないで下さい。(目の痛み、視力障害の原因)
- 人感スイッチなど自動点滅装置や遅れスイッチなどには使用できない場合があります。
- ランプの周囲温度が40℃を超える場所では使用しないでください。
- ラジオやテレビなどの音響及び映像機器の近くで点灯しますと、雑音が入ることがありますのでご注意ください。

定格光束	1500Lm
LED照明器具の固有エネルギー消費効率	68.2Lm/W
LEDモジュール寿命	30000時間

				機能	補助用	特記事項	
				取付場所	防雨形 1/2照度角 25° 中心光度 3720cd		
				電源接続			
				消費電力	22 W	定格電圧	100 V
4	レンズ	ポリカーボネート	透明	電気容量	23 VA		注) 調光器併用不可
3	レンズホルダー	ポリカーボネート	黒	適合ランプ LEDランプ 中角形 22W □金 E26 演色性 Ra80 電球色 (2700K)	付・別売		
2	ヒートシンク	アルミダイカスト	アルマイト黒塗装				
1	本体	ポリカーボネート	黒				
No.	部品名	材質	備考	器具重量	約 0.7kg		鹿毛 江頭 ①