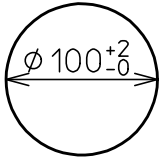
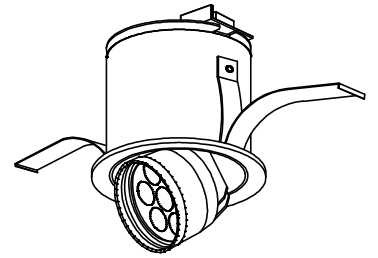
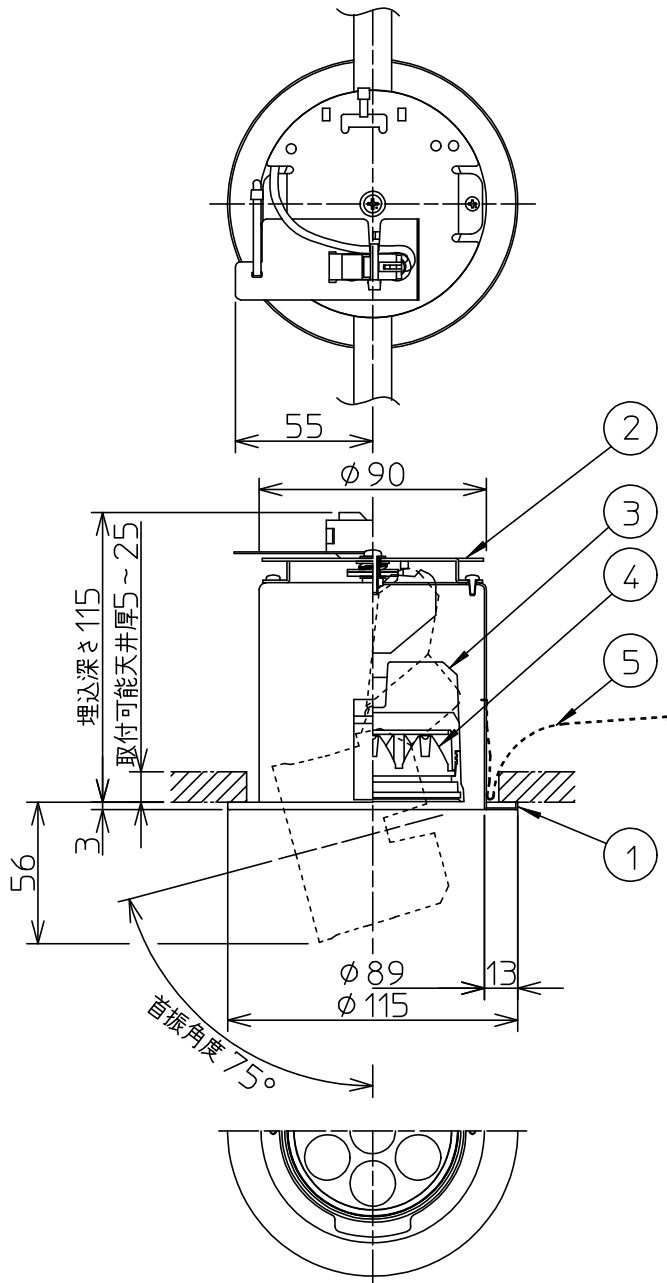


姿図



埋込穴寸法



⚠ 安全に関するご注意

- この器具は、住宅の断熱施工天井にはご使用できません。
- この器具は、一般通常環境の屋内天井埋込専用器具です。一般通常環境以外の所、傾斜天井、屋外、湿気が多い所、水気のかかる所、壁面、床面では使用しないでください。落下・感電・火災の原因になります。
- 電源電圧は、定格電圧 $\pm 6\%$ 内でご使用下さい。感電・火災の原因になります。
- 断熱施工の天井内に使用する場合には、下記の施工が必要です。誤った施工をしますと、火災の原因になります。屋内配線は、断熱材・防音材の上側にくるようにして下さい。断熱材・防音材で、器具本体の放熱穴をふさがないでください。断熱材・防音材・天井材と器具は、100mm以上離してください。断熱材・防音材の上部は最低200mm必要です。

住宅以外の断熱施工天井でご使用の場合の施工方法

- 被照射面とは0.2m以上離してください。過熱による火災の原因となります。

適合電源（別売）一覧

タイプ	品番	入力電圧	電気容量	埋込必要高
非調光	LZA-90814	100/200V	26/32VA	115mm
PWM調光	LZA-90824	100/200V	25/32VA	135mm
位相制御調光	LZA-90821	100V	17VA	120mm

定格光束	960Lm
LED照明器具の固有エネルギー消費効率	60.0Lm/W
LEDモジュール寿命	40000時間

No.	部品名	材質	備考	機能	一般用	特記事項
7				取付場所	屋内 天井埋込専用	1/2照度角 30° 可動範囲 首振角度片側のみ75° 回転角度 360° 電源別売・別置
6				電源接続	コネクタ	
5	取付バネ	ステンレス板		消費電力	16 W 定格電圧 — V	
4	レンズ	アクリル	透明	電気容量	適合電源（別売）一覧を参照	
3	灯具	アルミダイカスト	白塗装	適合ランプ	LED16W	スイッチ無し
2	天板	亜鉛鋼板		（付）別売	演色性 Ra83 電球色（2700K）	
1	枠	鋼板	白塗装			
No.	部品名	材質	備考	器具重量	約 0.6 kg	鹿毛 森(真) ①