

ご使用に関して

〔周囲の影響〕

- 器具の近くでは、ラジオやテレビ等の音響、映像機器に雑音が入ることがまれにあります。
 - 器具のきわめて近くでは、リモコン機器(エアコン等)のリモコンが動作しにくくなることがまれにあります。
- ※異常を感じた場合は、販売店、工事店、または弊社「CSセンター」までお申し出ください。

〔ご注意〕

- 点灯時、消灯後には若干のきしみ音が発生することがありますが、異常ではありません。
- 器具に殺虫剤等をかけないでください。変質・変色の原因となります。

⚠ 警告

LEDを直視するのはおやめください。目に悪影響を及ぼすおそれがあります。

保証について

- 保証について
この商品の保証期間は3年です。但し、消耗品は除きます。詳細は弊社カタログをご参照ください。
※保証期間の例外
24時間連続使用など、1日20時間以上の長時間使用の場合は、上記の半分の期間とします。
- 保証書について
保証書が必要な場合は、下記「CSセンター」までお申し出ください。
- 補修用性能部品の保有期間
弊社は照明器具の補修用性能部品の製造打ち切り後最低6年間保有しています。補修用性能部品(同等の機能を有する代替品含む)とは、その製品の機能を維持するために必要な部品です。

点検とお手入れ方法

- 明るく安全に使用するために6ヵ月に1回程度、点検および清掃を行うことをおすすめします。
(1)点検項目
 - LEDが切れていませんか。
 - 正常に点灯しますか。
 - 天井との取付部、各部品の合わせ目に異常なガタツキ、ゆるみはありませんか。
 - 異常な臭い、音、発熱はありませんか。
 - カバー(セード)等にひび、割れ、変形等が発生していませんか。
- (2)清掃(安全のため、電源を切ってから行ってください。)**
器具のお手入れは柔らかい布で軽く拭いてください。
 - 汚れがひどい場合は、薄めた中性洗剤を含ませた布をよく絞って拭き、洗剤が残らないように水を含ませた布で2度拭きした後、乾いた柔らかい布で仕上げてください。
 - シンナー、ベンジン等の揮発性のものは使用しないでください。
- 2. 異常時の処置**
異常を感じた場合は、速やかに電源を切って、販売店、工事店、または弊社「CSセンター」までお申し出ください。(部品等の取り替えは勝手にしないでください。)

商品についてのご相談は **CSセンター (0570) 003-937 (ナビダイヤル 全国共通)** へご連絡ください。

受付時間(月～金曜)9:00～17:00 土・日・祝日、夏季、年末年始休業日は受付していません。



施工・取扱説明書

保管用

品番 DDL-8248YW・DDL-8248YB・DDL-8248YS・DDL-8248WW

このたびは、お買い上げいただき、まことにありがとうございます。

お客様へ

- ご使用前に安全上のご注意と取扱説明をよくお読みのうえ、正しく安全にお使いください。
- 施工には電気工事士の資格が必要です。必ず販売店・工事店にご依頼ください。
- 本説明書は大切に保管してください。

工事店様へ

- 施工前に安全上のご注意と施工説明をよくお読みのうえ、正しく施工してください。

安全上のご注意 必ずお守りください。



警告

この表示は「取扱いを誤った場合、使用者が死亡または重傷を負うことが想定される内容」を示します。

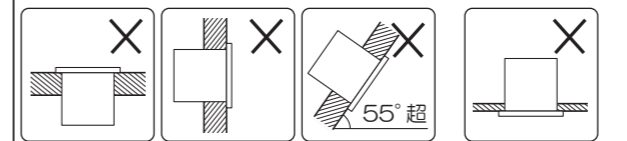


注意

この表示は「取扱いを誤った場合、使用者が傷害を負うか物的損害の発生が想定される内容」を示します。

警告

この器具は天井取付専用(埋込式)です。指定場所以外には取付けしないでください。火災・落下の原因となります。



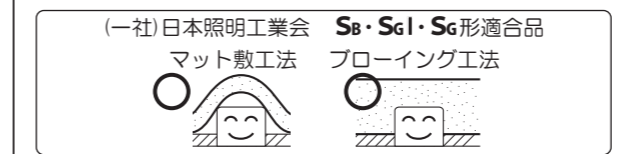
床面 壁面 指定以外の補強のないロックウール傾斜天井等のやわらかい天井

特殊な断熱・遮音・防音施工された天井には使用しないでください。

過熱して火災の原因となります。



厳守



器具本体表示または本説明書に従って施工してください。施工に不備があると、火災・感電・落下の原因となります。

この器具は防滴形器具です。湿気が多い場所や浴室・サウナでは使用しないでください。火災・感電の原因となります。

この器具は耐塩仕様ではありません。塩害地域には取付けしないでください。早期に錆・腐食等が生じ、火災・感電・落下の原因となります。



アース工事

アース工事は、電気設備の技術基準に従って確実に行ってください。アースが不完全な場合は、感電の原因となります。



禁止

器具に荷重をかけたり、布や紙等の可燃物で覆わないでください。器具の真下にストーブ等の温度の高くなるものを置かないでください。火災・感電・落下の原因となります。

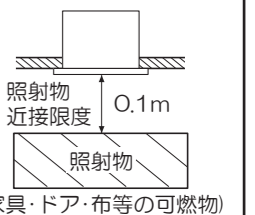
屋内配線の電源・ケーブル等が本体に接触しないように施工してください。施工に不備があると、火災・感電の原因となります。



分解禁止

器具の改造、部品の変更は行わないでください。火災・感電・落下等の原因となります。

器具の真下0.1m以内に家具等の可燃物を近づけないでください。照射物の変色・火災のおそれがあります。



厳守

調光器との併用はできません。火災の原因となります。調光機能が付いた壁スイッチの場合は、一般の入切用スイッチに交換が必要です。

煙・臭い等の異常を感じたら、すぐに電源を切ってください。火災・感電の原因となります。異常がおさまったことを確認したのち、工事店、お買い上げの販売店、または弊社「CSセンター」にご相談ください。

注意



厳守

電気工事が必要な場合は、電気設備の技術基準に従って有資格者が行ってください。一般の方の工事は法律で禁止されています。

- 照明器具には寿命があります。設置して8～10年経つと、外観に異常がなくても内部の劣化が進行しています。点検・交換してください。※使用条件は周囲温度30℃、1日10時間点灯、年間3000時間点灯。周囲温度が高い場合、点灯時間が長い場合は、寿命が短くなります。
- 3年に1回は、工事店等の専門家による点検をお受けください。点検せずに長時間使い続けると、まれに、発煙、発火、感電等に至るおそれがあります。

- 施工前に施工説明をよくお読みのうえ、正しく施工してください。
- 本説明書は必ずお客様にお渡しください。

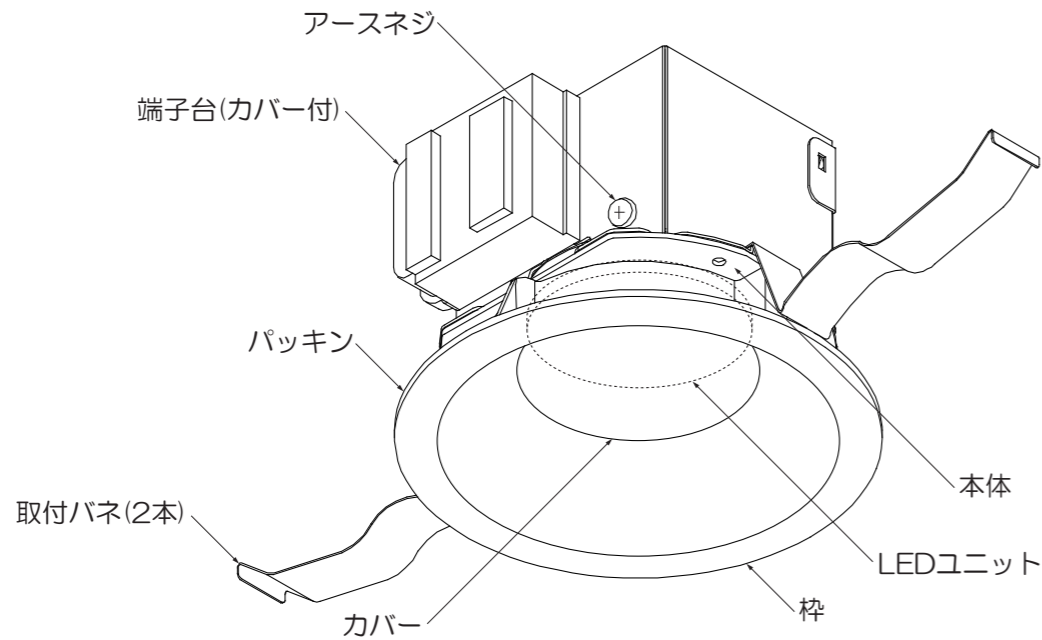
仕様

- 屋内・軒下兼用(防滴形)
- 天井取付専用(埋込式)
- 高気密Se形
- パネ取付方式
- 異常温度防止機能付
- 調光不可
- LEDユニットは交換不可

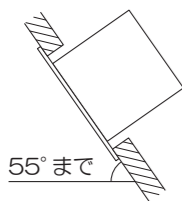
品番	DDL-8248YW・DDL-8248YB・DDL-8248YS	DDL-8248WW
配光	1/2照度角 60°	
定格電圧	交流 100V	
周波数	50/60Hz兼用	
消費電力	6.1W	
入力電流	0.11A	
LEDユニット	演色性 Ra83 電球色(2700K)	演色性 Ra83 昼白色(5000K)
	LED光源寿命：50,000時間	
器具重量	約0.4kg	
電源接続	端子台(送り総容量6A)	

各部の名称

※下図は、簡略した図です。



傾斜天井使用可能



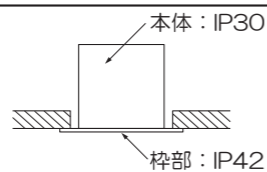
※配光は傾斜天井対応になっておりません。

付属部品



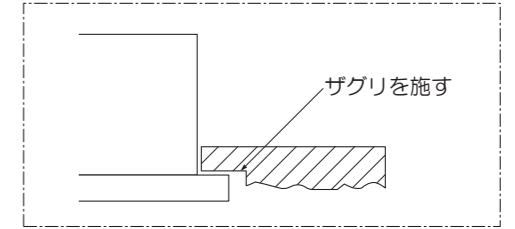
本体(埋込部分)は防水仕様ではありません

天井内の湿度が高く結露のおそれがある場所、本体側より雨の吹き込みや水滴がかかる場所では使用しないでください。



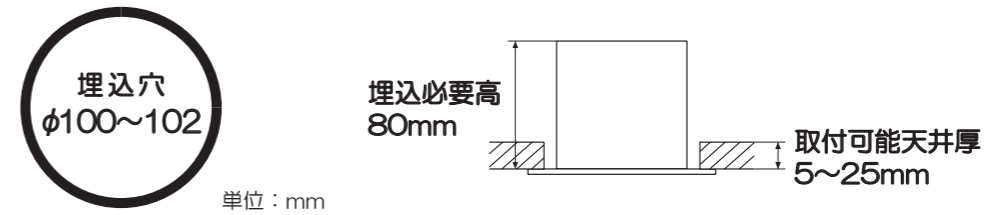
1 取付け前の注意事項について

- 以下の天井に取付ける場合は、器具の取付パネと天井の間に必ず補強材(鉄板、木片等)を入れてください。
 - ・ロックウール等のやわらかい天井
 - ・珪酸カルシウム板の天井
- 取付面が充分乾燥してから器具を取付けてください。乾燥が不十分だと器具のメッキ部や塗装部が侵されたり、絶縁不良の原因となります。
- 表面に1mm以上の凹凸がある天井はザグリをし、平らにしてください。そのまま取付けると、光モレ・気密性の低下の原因となります。



2 天井面を確認する

- 埋込穴と埋込必要高、取付可能天井厚を確認してください。

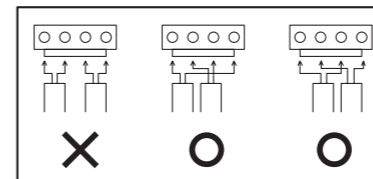


警告

指定寸法以外の天井には取付けしないでください。落下の原因となります。

3 電源線を接続する(作業前、必ず電源を切る)

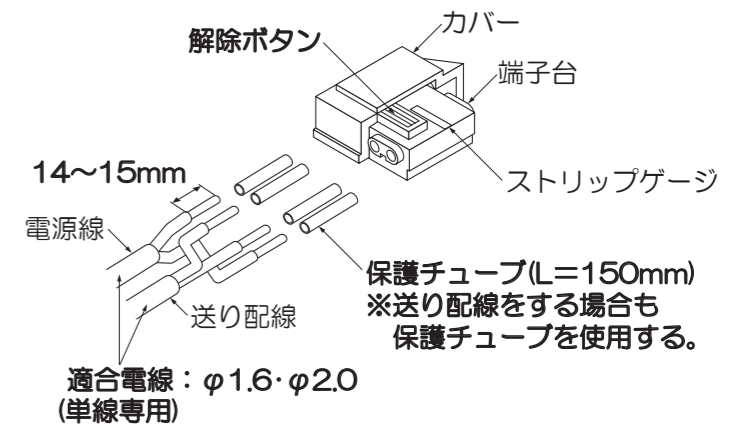
- 電源線を端子台に適切、確実に差し込んでください。



- 軒下に取り付ける場合はアースネジを使用し、必ずD種(第三種)接地工事を行ってください。

警告

適合電線を使用し、確実に接続してください。接続が不完全な場合、火災の原因となります。定格以外の電圧では使用しないでください。火災・感電の原因となります。



<電源線を取外す場合>

- マイナスインスライバー等で解除ボタンを押しながら、電源線を引き抜いてください。

4 本体を取付ける

- ①②取付パネ(2本)を両手でせばめながら、埋込穴に本体を挿入して押し上げてください。

警告

取付けが不完全な場合、落下の原因となります。器具が天井の造営材・ダクト等の設備に触れないようにしてください。火災・感電の原因となります。

<本体を取外す場合>

- 枠をゆっくり引き下げ、取付パネ(2本)を両手でせばめながら取外してください。

